



HYDROFLEX

HYDRAULIKA SIŁOWA & PNEUMATYKA

KATALOG SIŁOWNIKÓW

www.hydro-flex.pl

Firma Hydro-Flex jest prywatnym przedsiębiorstwem działającym w branży hydrauliki siłowej. Właśnie hydraulika była tą dziedziną od której rozpoczęliśmy swoją działalność w marcu 2007 roku w Stargardzie. Dynamiczny rozwój umożliwił otwarcie w 2019 roku nowej siedziby firmy o powierzchni 1300m² na ulicy Przemysłowej 8. W połączeniu z drugą lokalizacją daje nam to blisko 2000m² powierzchni użytkowej.

Zajmujemy się produkcją oraz sprzedażą elementów hydrauliki siłowej, a także obróbką metali CNC.

Ponadto jesteśmy oficjalnym dystrybutorem urządzeń do produkcji przewodów hydraulicznych niemieckiej firmy Uniflex takich jak zakuwarki, urządzenia do bezpyłowego cięcia węży, urządzenia do skórowania i znakowania węży.

W naszej ofercie handlowej znajdują Państwo produkty renomowanych i znanych producentów. W stałej sprzedaży posiadamy:

- węże hydrauliczne
- węże PTFE oraz termoplastyczne
- węże przemysłowe
- zakucia do węży oraz tuleje zaciskowe
- elementy złączne
- szybkozłącza hydrauliczne
- zawory hydrauliczne
- pompy oraz silniki hydrauliczne
- rozdzielacze hydrauliczne
- rury precyzyjne oraz uchwyty
- manometry
- komponenty do produkcji siłowników hydraulicznych



ul. Przemysłowa 8
73-110 Stargard

tel. +48 91 562 05 70
SERWIS 24h: tel. 665 820 777

biuro@hydro-flex.pl
www.hydro-flex.pl

1. PRODUKCJA SIŁOWNIKÓW HYDRAULICZNYCH	4
PARAMETRY PRACY SIŁOWNIKÓW	5
TABELA SIŁ W ZALEŻNOŚCI OD CIŚNIENIA ROBOCZEGO I WYMIARÓW SIŁOWNIKA	5
OZNACZENIE SIŁOWNIKA HYDRAULICZNEGO	6
TYPOWE WYMIARY SIŁOWNIKA Z ŁOŻYSKAMI WAHLIWYMI	7
WYMIAROWANIE SIŁOWNIKA Z TULEJAMI ŚLIZGOWYMI	8
WYMIAROWANIE SIŁOWNIKA Z KOŁNIERZEM TYLNYM	9
WYMIAROWANIE SIŁOWNIKA Z KOŁNIERZEM PRZEDNIM	10
WYMIAROWANIE SIŁOWNIKA NA ŁAPACH	11
2. REGENERACJA SIŁOWNIKÓW HYDRAULICZNYCH	12
3. SPRZEDAŻ KOMPONENTÓW DO PRODUKCJI SIŁOWNIKÓW	13
PRĘTY TŁOCZYSKOWE	14
RURY CYLINDRYCZNE	15
RURY TŁOCZYSKOWE	17
RURY PRECYZYJNE	18
DŁAWNICE	19 - 25
TŁOKI	26 - 35
DNA	36 - 43
TULEJE	44 - 47
KOŁNIERZE I FLANSZE	48, 49
NABKI I ZAŚLEPKI	50 - 52
NAKRĘTKA SAMOBLOKUJĄCA SIĘ	53
USZY Z ŁOŻYSKAMI WAHLIWYMI	54 - 62
WIDEŁKI	63 - 65

Uwaga! Dane oraz rysunki umieszczone w katalogu służą wyłącznie do celów informacyjnych. Mogą nastąpić zmiany bez uprzedzeń w podanych wymiarach oraz właściwościach. Wszelkie prawa zastrzeżone! Kopiowanie, powielanie i wykorzystywanie grafik bez zgody autora zabronione.

Wydanie 12.08.2020

1. PRODUKCJA SIŁOWNIKÓW HYDRAULICZNYCH



Zastosowanie: produkowane przez nas siłowniki hydrauliczne przeznaczone są do stosowania w układach hydraulicznych maszyn oraz urządzeń zarówno stacjonarnych jak i mobilnych. Nasza oferta obejmuje siłowniki o szerokim zakresie średnic oraz wielu typach mocowań.

Rury na cylindry oraz pręty na tłoczyska: charakteryzują się precyzyjnym spasowaniem, niewielką ekscentrycznością i wysokim stopniem prostoliniowości. Ich powierzchnie wyróżniają się nieznaczną chropowatością i szczególną odpornością na korozję.

Uszczelnienia: stosujemy uszczelnienia takich producentów jak m.in. Guarnitec. W zależności od warunków pracy stosowane są odpowiednie uszczelnienia zapewniające szczelność przy odpowiednim ciśnieniu roboczym.

Wykonanie: standardowe wykonanie obejmuje pomalowanie siłownika farbą podkładową, a pod specjalne zamówienie istnieje możliwość pomalowania siłownika na określony przez klienta kolor.

Kontrola jakości: każdy produkowany przez nas siłownik poddawany jest próbom ciśnieniowym oraz objęty jest 12 miesięczną gwarancją.

PARAMETRY PRACY SIŁOWIKÓW

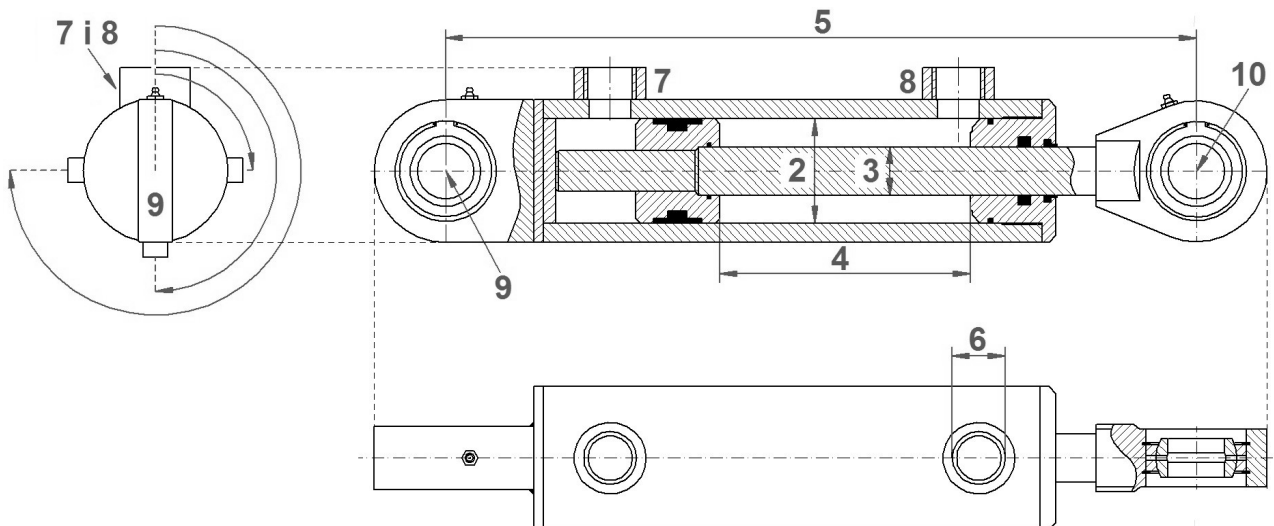
Nominalne ciśnienie pracy	220 bar 310 bar*
Maksymalne ciśnienie pracy	250 bar 350 bar*
Temperatura pracy	od -30 do 100 °C
Prędkość	0,5 m/s
Ciecz robocza	oleje hydrauliczne
Średnica tłoka [mm]	od 25 do 160 mm
Średnica tłoczyska [mm]	od 16 do 100 mm
Skok [mm]	do 2750 mm
Konstrukcja	spawana i skręcana

* siłownik w wersji ciężkiej pod specjalne zamówienie, tylko dla tłoków o średnicy ≥ 50 mm

TABELA SIŁ W ZALEŻNOŚCI OD CIŚNIENIA ROBOCZEGO I WYMIARÓW SIŁOWNIKA

		Siła od strony tłoka / siła od strony tłoczyska [kg]										
Średnica tłoka [mm]	Średnica tłoczyska [mm]	Ciśnienie robocze [bar]										
		100	120	140	160	180	200	220	240	260	280	300
40	20	1281 / 961	1537 / 1153	1793 / 1345	2050 / 1537	2306 / 1729	2562 / 1922	2819 / 2114	3075 / 2306	3331 / 2498	3588 / 2691	3844 / 2883
	25	1281 / 780	1537 / 937	1793 / 1093	2050 / 1249	2306 / 1405	2562 / 1561	2819 / 1717	3075 / 1874	3331 / 2030	3588 / 2186	3844 / 2342
50	28	2002 / 1374	2403 / 1649	2803 / 1924	3203 / 2199	3604 / 2474	4004 / 2749	4405 / 3023	4805 / 3298	5206 / 3573	5606 / 3848	6007 / 4123
	32	2002 / 1182	2403 / 1419	2803 / 1655	3203 / 1891	3604 / 2128	4004 / 2364	4405 / 2600	4805 / 2837	5206 / 3073	5606 / 3310	6007 / 3546
65	35	3384 / 2403	4060 / 2883	4737 / 3364	5414 / 3844	6091 / 4325	6767 / 4805	7444 / 5286	8121 / 5766	8798 / 6247	9474 / 6727	10151 / 7208
80	40	5126 / 3844	6151 / 4613	7176 / 5382	8201 / 6151	9226 / 6920	10251 / 7688	11276 / 8457	12302 / 9226	13327 / 9995	14352 / 10764	15377 / 11533
	45	5126 / 3504	6151 / 4205	7176 / 4905	8201 / 5606	9226 / 6307	10251 / 7008	11276 / 7709	12302 / 8409	13327 / 9110	14352 / 9811	15377 / 10512
	50	5126 / 3123	6151 / 3748	7176 / 4373	8201 / 4998	9226 / 5622	10251 / 6247	11276 / 6872	12302 / 7496	13327 / 8121	14352 / 8746	15377 / 9370
100	60	8009 / 5126	9611 / 6151	11212 / 7176	12814 / 8201	14416 / 9226	16018 / 10251	17619 / 11276	19221 / 12302	20823 / 13327	22425 / 14352	24026 / 15377
120	70	11533 / 7608	13839 / 9130	16146 / 10652	18452 / 12173	20759 / 13695	23065 / 15217	25372 / 16738	27679 / 18260	29985 / 19782	32292 / 21303	34598 / 22825
140	80	15697 / 10572	18837 / 12686	21976 / 14800	25116 / 16915	28255 / 19029	31395 / 21143	34534 / 23258	37674 / 25372	40813 / 27486	43952 / 29601	47092 / 31715
160	90	20503 / 14015	24603 / 16819	28704 / 19622	32804 / 22425	36905 / 25228	41005 / 28031	45106 / 30834	49206 / 33637	53307 / 36440	57407 / 39243	61508 / 42046

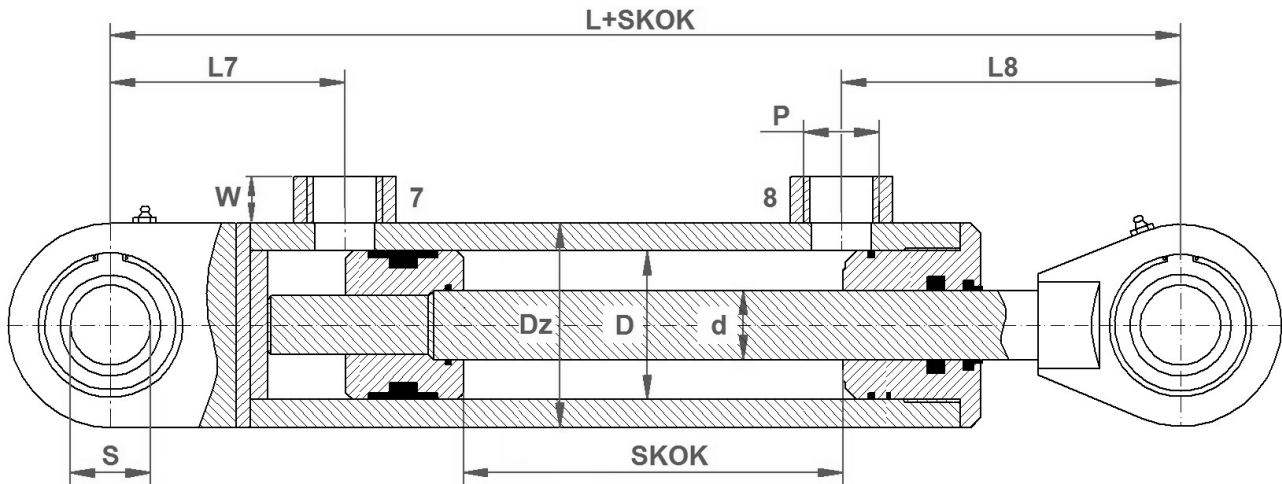
OZNACZENIE SIŁOWNIKA HYDRAULICZNEGO



1	2	3	4	5	6	7	8	9	10	
HF	J	80	40	600	800	G12	90	180	SN35P	SN35N

1	Rodzaj siłownika
J	Jednostronnego działania, bez sprężyny powrotnej, z tłumikiem hałasu od strony komory powietrznej
D	Dwustronnego działania
2	Średnica wewnętrzna cylindra = średnica tłoka [mm]
3	Średnica tłocznika [mm]
4	Skok siłownika [mm]
5	Odległość między osiami uszu w stanie początkowym (siłownik niewysunięty) [mm]
	Dla siłownika z jednym uchem będzie to odległość od osi danego ucha do końca tłocznika albo do dna.
	Dla siłownika z kołnierzem i gwintem od strony tłocznika będzie to odległość od dna do końca tego gwintu.
6	Gwint przyłączy
np. M12x1,5	Wewnętrzny gwint metryczny, podany przykład M12x1,5. Dostępne gwinty od M12x1,5 do M22x1,5.
np. G14	Wewnętrzny gwint calowy BSPP, podany przykład 1/4". Dostępne gwinty od 1/8" do 1".
7	Pozycja przyłącza 7 względem smarowniczkii ucha stałego 9
8	Pozycja przyłącza 8 względem smarowniczkii ucha stałego 9
0	Przyłącze skierowane w tę samą stronę co smarowniczkii.
90	Przyłącze obrócone o 90° w stosunku do smarowniczkii.
180	Przyłącze obrócone o 180° w stosunku do smarowniczkii.
270	Przyłącze obrócone o 270° w stosunku do smarowniczkii.
9	Rodzaj mocowania od strony dna
SN...P	Ucho z łożyskiem wahlwym, spawane do dna. Oznaczenie np. SN20P to ucho pod sworzeń Φ 20mm.
T...L...	Ucho z tuleją ślizgową. Oznaczenie np. T25L30 to ucho pod sworzeń Φ 25mm o głębokości 30mm.
np. K6x10/100	Kołnierz o wymiarach wg potrzeb klienta, podany przykład to 6 otworów Φ 10mm o średnicy podziałowej Φ 100mm.
np. Ł10/60x80	Łapy o wymiarach wg potrzeb klienta, podany przykład to otwory Φ 10mm o rozstawie 60x80mm.
X	Brak mocowania od strony dna.
*	Inny typ mocowania określony szczegółowo przez klienta.
10	Rodzaj mocowania od strony tłocznika
SN...A	Ucho z łożyskiem wahlwym, spawane do tłocznika. Oznaczenie np. SN25P to ucho pod sworzeń Φ 25mm.
SN...N	Ucho z łożyskiem wahlwym i gwintem wewnętrznym. Oznaczenie np. SN50N to ucho pod sworzeń Φ 50mm.
SN...U lub SN...CE lub SN...S	Ucho z łożyskiem wahlwym, gwintem wewn. i śrubami zabezpieczającymi. Zasada oznaczania jak powyżej.
T...L...	Ucho z tuleją ślizgową. Oznaczenie np. T25L30 to ucho pod sworzeń Φ 25mm o głębokości 30mm.
np. K6x10/100	Kołnierz o wymiarach wg potrzeb klienta, podany przykład to 6 otworów Φ 10mm o średnicy podziałowej Φ 100mm.
np. M30x2L20	Tłocznik z gwintem zewn. metrycznym lub calowym BSPP, podany przykład to gwint M30x2 o długości 20mm.
np. G1L30W	Tłocznik z gwintem wewnętrznym metrycznym lub calowym BSPP, podany przykład to gwint 1" o długości 30mm.
brak oznaczenia	W przypadku mocowania na łapach żądane wymiary wpisujemy tylko w punkcie 9.
X	Brak mocowania od strony tłocznika.
*	Inny typ mocowania określony szczegółowo przez klienta.

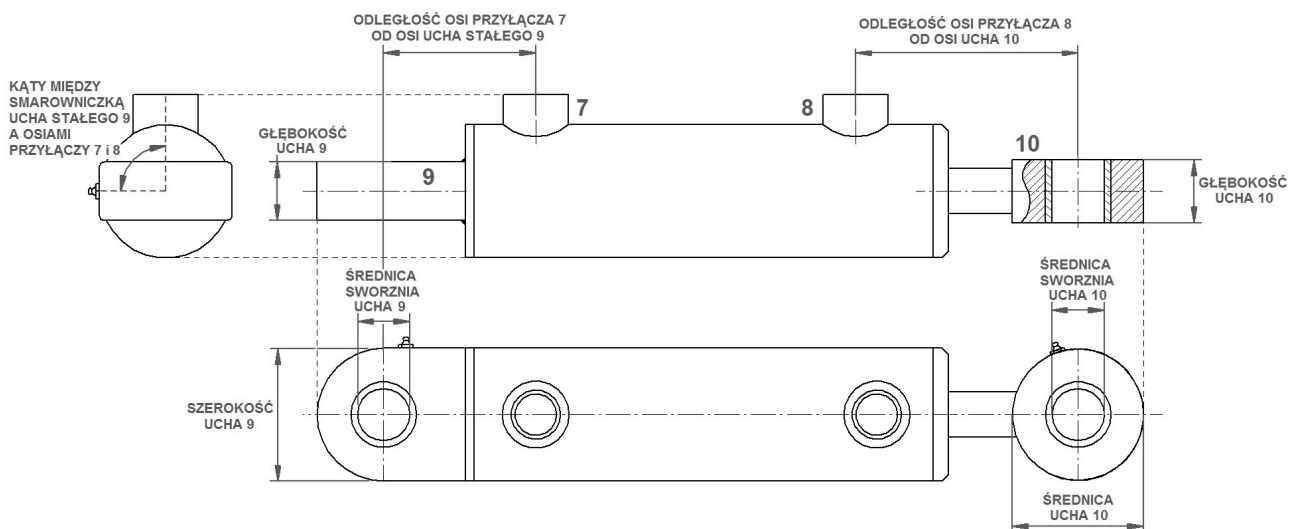
TYPOWE WYMIARY SIŁOWNIKA HYDRAULICZNEGO SIŁOWNIKI Z ŁOŻYSKAMI WAHLIowymi



D	d	S	P		W		L*				L7	L8*				Dz
			M	G	M	G	SN..A	SN..N SN..U	SN..S	SN..C E		SN..A	SN..N SN..U	SN..S	SN..C E	
40	20	20	M14x1,5	1/4"	14	16	174	186	194	188	59	88	100	108	102	50
	25	20	M14x1,5	1/4"	14	16	174	186	194	188	59	88	100	108	102	50
50	28	25	M16x1,5	3/8"	14	17	196	201	219	216	68	98	103	121	118	60
	32	25	M16x1,5	3/8"	14	17	196	201	219	216	68	98	103	121	118	60
65	35	30	M18x1,5	3/8"	18	17	222	231	256	-	76	111	120	145	-	75
80	40	35	M20x1,5	1/2"	18	18	259	268	-	-	88	131	140	-	-	95
	45	35	M20x1,5	1/2"	18	18	259	268	-	-	88	131	140	-	-	95
	50	35	M20x1,5	1/2"	18	18	259	268	-	-	88	131	140	-	-	95
100	60	40	M22x1,5	1/2"	18	18	300	316	336	328	99	161	177	197	189	115
120	70	50	M27x1,5	3/4"	19	20	354	371	396	386	124	180	197	222	212	140
140	80	60	M27x1,5	3/4"	19	20	396	426	446	-	136	202	232	252	-	160
160	90	70	M33x2	1"	25	24	443	478	-	488	158	227	262	-	272	180

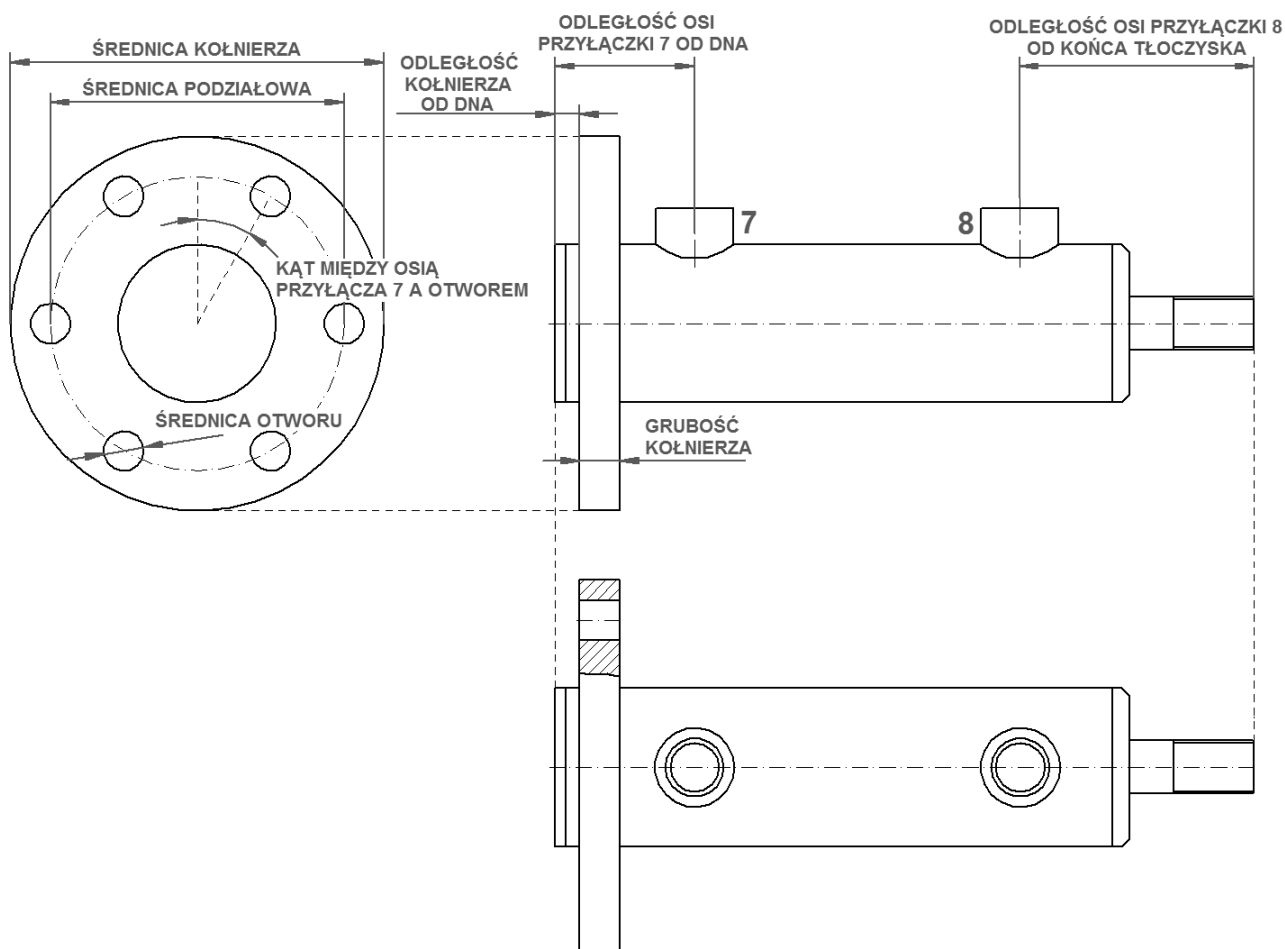
wymiary zależne od zastosowanego typu ucha od strony tłoczyska*

WYMIAROWANIE POZOSTAŁYCH RODZAJÓW MOCOWAŃ SIŁOWNIK Z TULEJAMI ŚLIZGOWYMI



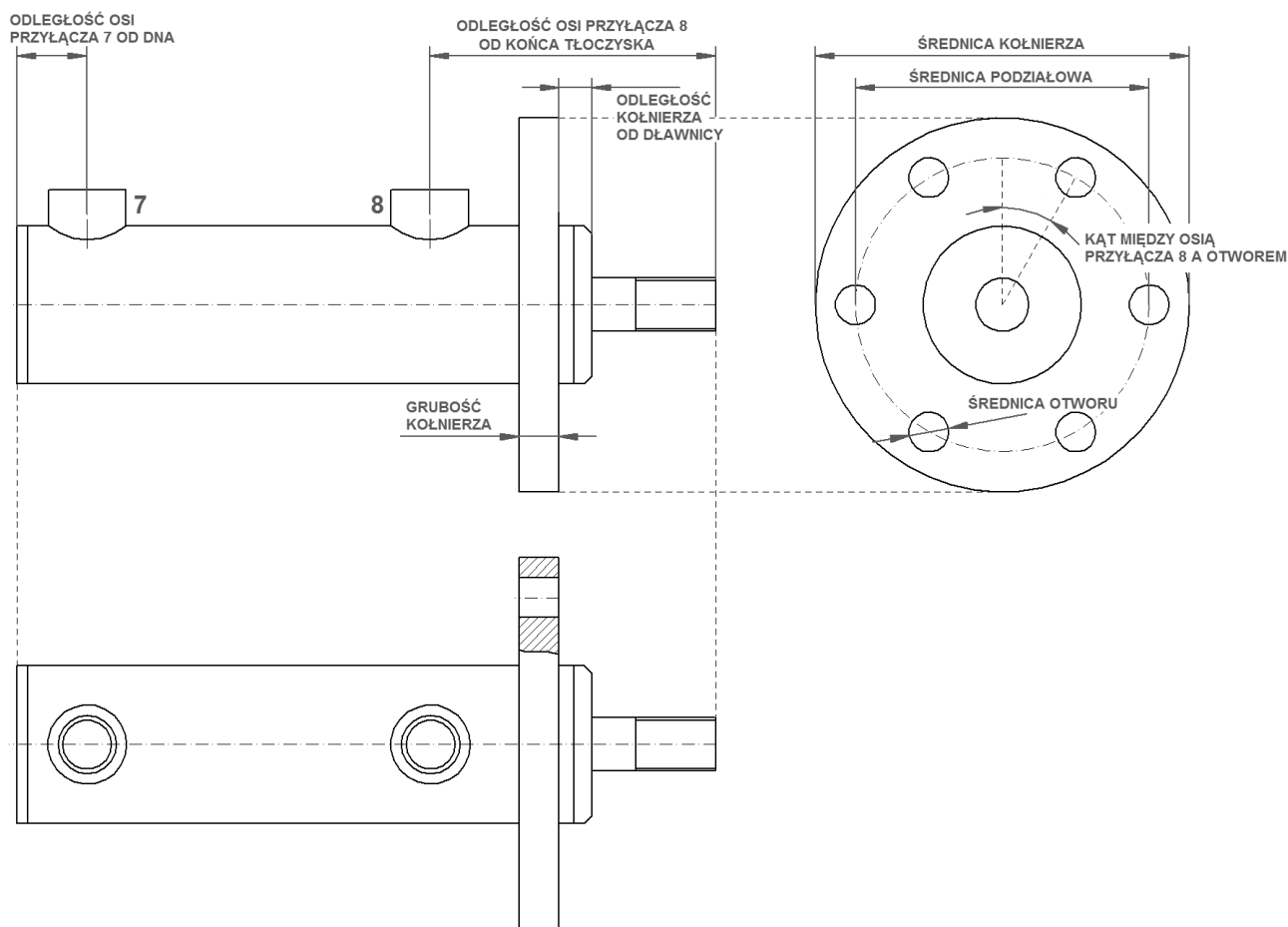
<p>Wymiary wymagane - podaje klient zgodnie z oznaczeniem siłownika</p>	<p>średnica sworznia ucha 9 [mm] średnica sworznia ucha 10 [mm] głębokość ucha 9 [mm] głębokość ucha 10 [mm] kąt między osią smarowniczkę ucha stałego 9 a osią przyłączy 7 [°] - pozycja 7 w oznaczeniu kąt między osią smarowniczkę ucha stałego 9 a osią przyłączy 8 [°] - pozycja 8 w oznaczeniu</p>
<p>Wymiary opcjonalne - dobrane przez producenta albo podane przez klienta</p>	<p>średnica ucha 10 [mm] szerokość ucha 9 [mm] odległość osi ucha 9 od osi przyłączy 7 [mm] odległość osi ucha 10 od osi przyłączy 8 [mm]</p>

WYMIAROWANIE POZOSTAŁYCH RODZAJÓW MOCOWAŃ SIŁOWNIK Z KOŁNIERZEM TYLNYM



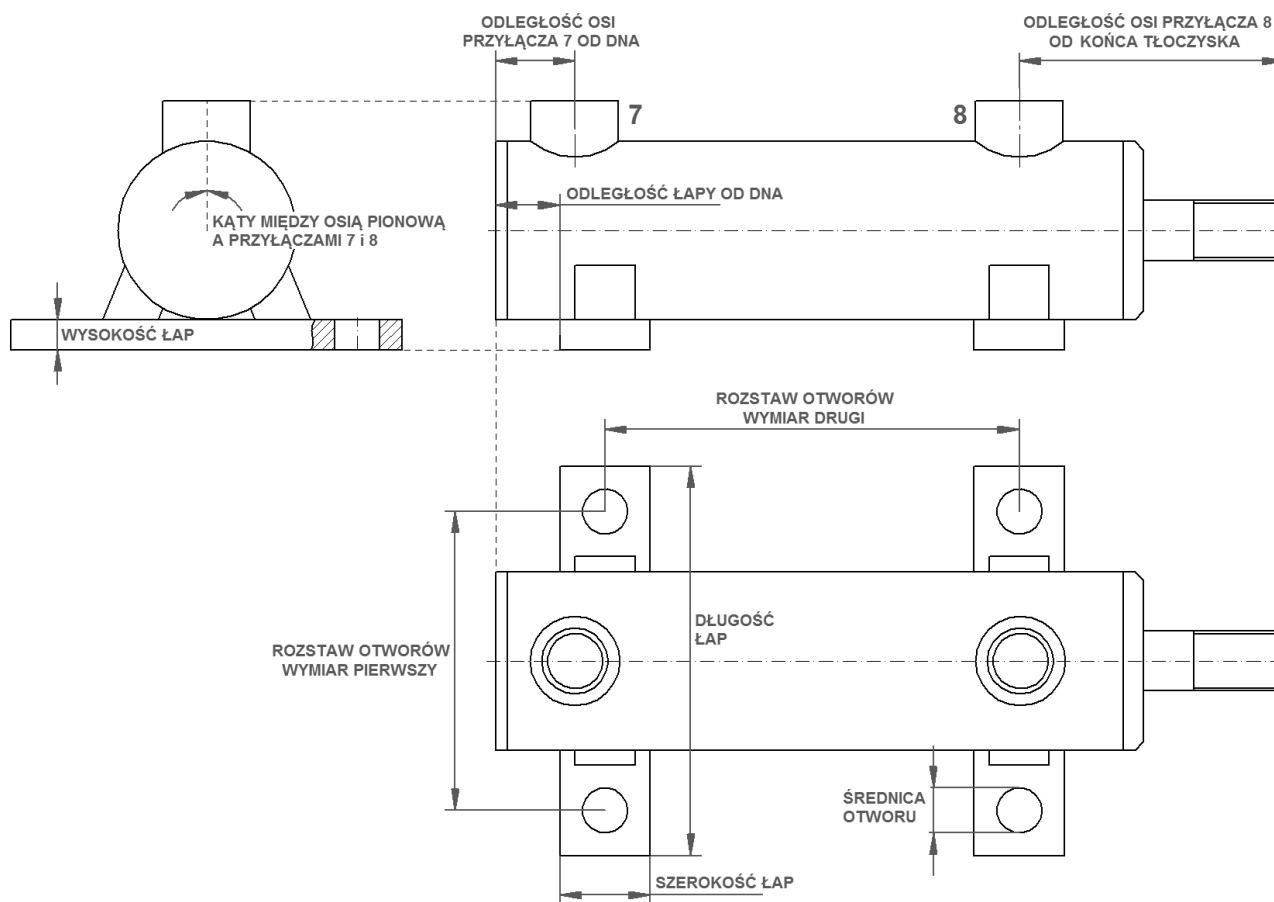
<p>Wymiary wymagane - podaje klient zgodnie z oznaczeniem siłownika</p>	<p>ilość otworów średnica otworów [mm] średnica podziałowa [mm] kąt między osią przyłączy 7 a otworem [°] - pozycja 7 w oznaczeniu kąt między osią przyłączy 8 a otworem [°] - pozycja 8 w oznaczeniu</p>
<p>Wymiary opcjonalne - dobre przez producenta albo podane przez klienta</p>	<p>średnica kołnierza [mm] grubość kołnierza [mm] odległość kołnierza od dna [mm] odległość osi przyłączy 7 od dna [mm] odległość osi przyłączy 8 od końca tłoczyska [mm]</p>

WYMIAROWANIE POZOSTAŁYCH RODZAJÓW MOCOWAŃ SIŁOWNIK Z KOŁNIERZEM PRZEDNIM



<p>Wymiary wymagane - podaje klient zgodnie z oznaczeniem siłownika</p>	<p>ilość otworów średnica otworów [mm] średnica podziałowa [mm] kąt między osią przyłączy 7 a otworem [°] - pozycja 7 w oznaczeniu kąt między osią przyłączy 8 a otworem [°] - pozycja 8 w oznaczeniu</p>
<p>Wymiary opcjonalne - dobre przez producenta albo podane przez klienta</p>	<p>średnica kołnierza [mm] grubość kołnierza [mm] odległość kołnierza od dławnicy [mm] odległość osi przyłączy 7 od dna [mm] odległość osi przyłączy 8 od końca tłoczyska [mm]</p>

WYMIAROWANIE POZOSTAŁYCH RODZAJÓW MOCOWAŃ SIŁOWNIK NA ŁAPACH



<p>Wymiary wymagane - podaje klient zgodnie z oznaczeniem siłownika</p>	<p>średnica otworów [mm] rozstaw łap wymiar pierwszy x wymiar drugi [mm] kąt między osią pionową a osią przyłączy 7 [°] - pozycja 7 w oznaczeniu kąt między osią pionową a osią przyłączy 8 [°] - pozycja 8 w oznaczeniu</p>
<p>Wymiary opcjonalne - dobrane przez producenta albo podane przez klienta</p>	<p>wysokość łapy [mm] szerokość łapy [mm] długość łapy [mm] odległość łapy od dna [mm] odległość osi przyłączy 7 od dna [mm] odległość osi przyłączy 8 od końca tłoczyska [mm]</p>

2. REGENERACJA SIŁOWNIKÓW HYDRAULICZNYCH



Aby sprostać oczekiwaniom naszych klientów oferujemy również usługi regeneracji siłowników hydraulicznych. Posiadamy w tej dziedzinie kilkuletnie doświadczenie. Zdajemy sobie sprawę, że każdy dzień wyłączenia maszyny z użytkowania to straty, dlatego też dokładamy wszelkich starań, aby zminimalizować terminy realizacji. Stawiamy przede wszystkim na jakość w związku z czym stosujemy części zamienne renomowanych producentów.

Zakres regeneracji obejmuje takie czynności jak:

- wymiana tłoczyska, jeśli regeneracja jest niemożliwa lub nieopłacalna (wygięcia, głębokie rysy, odkształcenia),
- szlifowanie i chromowanie tłoczyska,
- wymiana tłoczyska na grubsze, jeśli tłoczysko ulega częstym wygięciom,
- wymiana cylindra, jeśli regeneracja jest niemożliwa lub nieopłacalna (pęknięcia, głębokie rysy, odkształcenia),
- honowanie cylindra,
- wymiana wszystkich uszczelnień i prowadzeń,
- wymiana mocowań, dławnic i tłoków lub wykonanie nowych w przypadku nietypowych elementów,
- wymiana łożysk,
- poprawianie gwintów i spawów,
- wykonanie próby ciśnieniowej.

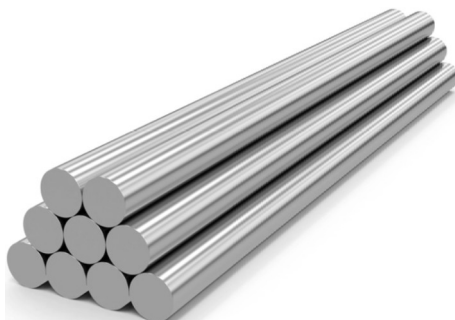
3. SPRZEDAŻ KOMPONENTÓW DO SIŁOWNIKÓW HYDRAULICZNYCH



Nasza oferta obejmuje również komponenty do produkcji i regeneracji siłowników hydraulicznych. Stawiamy przede wszystkim na jakość, dlatego też zaopatrujemy się w komponenty bezpośrednio u renomowanych europejskich producentów.

Oferta obejmuje takie komponenty jak:

- dławnice,
- tłoki,
- kompletne zestawy uszczelnień pod tłoki i dławnice,
- dna,
- nabki (porty przyłączeniowe),
- uszy,
- pręty tłoczyskowe,
- rury cylindrowe.



Materiał: standardowo stal w gatunku 20MnV6 (chromowane i spawalne), a pod zamówienie:

- C45 tłoczysko chromowane (dostępne również indukcyjnie hartowane),
- 42 CrMo4 ulepszone tłoczysko chromowane (dostępne również indukcyjnie hartowane),
- AISI 304, 316, 431 nierdzewne tłoczysko chromowane,

Tolerancja średnicy zewnętrznej: f7 dla średnic ≥ 20 mm (poniżej 20mm tolerancja f8)

Minimalna grubość chromu: 20 μ m (15 μ m dla średnic poniżej 20mm)

Twardość minimalna: 850 HV 0.1

Maksymalna chropowatość: 0,25 μ m

Symbol	Średnica [mm]	Waga [kg/m]	Cena [zł netto/m]	Symbol	Średnica [mm]	Waga [kg/m]	Cena [zł netto/m]
Pręt Fi 6 20MnV6	6	0,22	*	Pręt Fi 56 20MnV6	56	19,32	*
Pręt Fi 8 20MnV6	8	0,39	*	Pręt Fi 60 20MnV6	60	22,18	*
Pręt Fi 10 20MnV6	10	0,62	*	Pręt Fi 63 20MnV6	63	24,46	*
Pręt Fi 12 20MnV6	12	0,89	*	Pręt Fi 65 20MnV6	65	26,03	*
Pręt Fi 13 20MnV6	13	1,04	*	Pręt Fi 70 20MnV6	70	30,19	*
Pręt Fi 14 20MnV6	14	1,21	*	Pręt Fi 75 20MnV6	75	34,66	*
Pręt Fi 15 20MnV6	15	1,39	*	Pręt Fi 80 20MnV6	80	39,44	*
Pręt Fi 16 20MnV6	16	1,58	*	Pręt Fi 85 20MnV6	85	44,52	*
Pręt Fi 18 20MnV6	18	2,00	*	Pręt Fi 90 20MnV6	90	49,91	*
Pręt Fi 20 20MnV6	20	2,46	*	Pręt Fi 95 20MnV6	95	55,61	*
Pręt Fi 22 20MnV6	22	2,98	*	Pręt Fi 100 20MnV6	100	61,62	*
Pręt Fi 24 20MnV6	24	3,55	*	Pręt Fi 105 20MnV6	105	67,94	*
Pręt Fi 25 20MnV6	25	3,85	*	Pręt Fi 110 20MnV6	110	74,56	*
Pręt Fi 28 20MnV6	28	4,83	*	Pręt Fi 115 20MnV6	115	81,49	*
Pręt Fi 30 20MnV6	30	5,55	*	Pręt Fi 120 20MnV6	120	88,73	*
Pręt Fi 32 20MnV6	32	6,31	*	Pręt Fi 125 20MnV6	125	96,28	*
Pręt Fi 35 20MnV6	35	7,55	*	Pręt Fi 130 20MnV6	130	104,14	*
Pręt Fi 36 20MnV6	36	7,99	*	Pręt Fi 140 20MnV6	140	120,78	*
Pręt Fi 38 20MnV6	38	8,90	*	Pręt Fi 150 20MnV6	150	138,65	*
Pręt Fi 40 20MnV6	40	9,86	*	Pręt Fi 160 20MnV6	160	157,75	*
Pręt Fi 42 20MnV6	42	10,87	*	Pręt Fi 170 20MnV6	170	178,08	*
Pręt Fi 45 20MnV6	45	12,48	*	Pręt Fi 180 20MnV6	180	199,65	*
Pręt Fi 50 20MnV6	50	15,41	*	Pręt Fi 190 20MnV6	190	222,45	*
Pręt Fi 55 20MnV6	55	18,64	*	Pręt Fi 200 20MnV6	200	246,48	*

RURY CYLINDRYCZNE



Materiał: stal E355 wg normy EN

Tolerancja średnicy wewnętrznej: standardowo H9, a pod zamówienie H8 (od 40x48 do 250x300)

Maksymalna chropowatość powierzchni wewnętrznej: 0,8µm dla H9 oraz 0,3µm dla H8

Zgodność z normą: EN10305-2

Tolerancja H9							
Symbol	Średnice [mm]	Waga [kg/m]	Cena [zł netto/m]	Symbol	Średnice [mm]	Waga [kg/m]	Cena [zł netto/m]
Rura H9 20x30	20x30	3,08	*	Rura H9 65x75	65x75	8,63	*
Rura H9 25x35	25x35	3,70	*	Rura H9 65x80	65x80	13,40	*
Rura H9 30x40	30x40	4,32	*	Rura H9 70x80	70x80	9,24	*
Rura H9 32x40	32x40	3,55	*	Rura H9 70x82	70x82	11,24	*
Rura H9 32x42	32x42	4,56	*	Rura H9 70x85	70x85	14,33	*
Rura H9 35x45	35x45	4,93	*	Rura H9 75x85	75x85	9,86	*
Rura H9 40x50	40x50	5,55	*	Rura H9 75x90	75x90	15,25	*
Rura H9 45x55	45x55	6,16	*	Rura H9 80x90	80x90	10,48	*
Rura H9 45x60	45x60	9,71	*	Rura H9 80x92	80x92	12,72	*
Rura H9 50x60	50x60	6,78	*	Rura H9 80x95	80x95	16,18	*
Rura H9 50x62	50x62	8,28	*	Rura H9 90x102	90x102	14,20	*
Rura H9 50x65	50x65	10,63	*	Rura H9 90x105	90x105	18,02	*
Rura H9 60x70	60x70	8,01	*	Rura H9 95x110	95x110	18,95	*
Rura H9 60x72	60x72	9,76	*	Rura H9 100x115	100x115	19,87	*
Rura H9 60x75	60x75	12,48	*	Rura H9 110x125	110x125	34,66	*
Rura H9 63x73	63x73	8,38	*	Rura H9 120x135	120x135	23,57	*
Rura H9 63x75	63x75	10,20	*	Rura H9 125x140	125x140	24,49	*
Tolerancja H8							
Rura H8 40x48	40x48	4,34	*	Rura H8 55x75	55x75	16,02	*
Rura H8 40x50	40x50	5,55	*	Rura H8 60x70	60x70	8,01	*
Rura H8 40x52	40x52	6,80	*	Rura H8 60x72	60x72	9,76	*
Rura H8 40x55	40x55	8,78	*	Rura H8 60x75	60x75	12,48	*
Rura H8 45x55	45x55	6,16	*	Rura H8 60x77	60x77	14,35	*
Rura H8 50x60	50x60	6,78	*	Rura H8 60x80	60x80	17,25	*
Rura H8 50x62	50x62	8,28	*	Rura H8 63x73	63x73	8,38	*
Rura H8 50x65	50x65	10,63	*	Rura H8 63x75	63x75	10,20	*
Rura H8 50x70	50x70	14,79	*	Rura H8 63x77	63x77	12,08	*
Rura H8 55x65	55x65	7,39	*	Rura H8 63x78	63x78	13,03	*
Rura H8 55x70	55x70	11,55	*	Rura H8 63x80	63x80	14,98	*

Tolerancja H8							
Symbol	Średnice [mm]	Waga [kg/m]	Cena [zł netto/m]	Symbol	Średnice [mm]	Waga [kg/m]	Cena [zł netto/m]
Rura H8 63x83	63x83	17,99	*	Rura H8 120x145	120x145	40,82	*
Rura H8 65x75	65x75	8,63	*	Rura H8 120x150	120x150	49,91	*
Rura H8 65x77	65x77	10,50	*	Rura H8 125x140	125x140	24,49	*
Rura H8 65x80	65x80	13,40	*	Rura H8 125x145	125x145	33,27	*
Rura H8 65x85	65x85	18,49	*	Rura H8 125x150	125x150	42,36	*
Rura H8 70x80	70x80	9,24	*	Rura H8 130x145	130x145	25,42	*
Rura H8 70x82	70x82	11,24	*	Rura H8 130x150	130x150	34,51	*
Rura H8 70x85	70x85	14,33	*	Rura H8 130x155	130x155	43,90	*
Rura H8 70x89	70x89	18,62	*	Rura H8 130x160	130x160	53,61	*
Rura H8 70x90	70x90	19,72	*	Rura H8 135x150	135x150	26,34	*
Rura H8 70x100	70x100	31,43	*	Rura H8 135x155	135x155	35,74	*
Rura H8 75x85	75x85	9,86	*	Rura H8 135x160	135x160	45,44	*
Rura H8 75x90	75x90	15,25	*	Rura H8 140x155	140x155	27,27	*
Rura H8 75x95	75x95	20,95	*	Rura H8 140x160	140x160	36,97	*
Rura H8 75x105	75x105	33,27	*	Rura H8 140x165	140x165	46,99	*
Rura H8 80x90	80x90	10,48	*	Rura H8 140x170	140x170	57,31	*
Rura H8 80x92	80x92	12,72	*	Rura H8 145x165	145x165	38,20	*
Rura H8 80x95	80x95	16,18	*	Rura H8 145x170	145x170	48,53	*
Rura H8 80x100	80x100	22,18	*	Rura H8 145x175	145x175	59,16	*
Rura H8 80x105	80x105	28,50	*	Rura H8 150x170	150x170	39,44	*
Rura H8 80x110	80x110	35,12	*	Rura H8 150x175	150x175	50,07	*
Rura H8 85x95	85x95	11,09	*	Rura H8 150x180	150x180	61,00	*
Rura H8 85x100	85x100	17,10	*	Rura H8 160x180	160x180	41,90	*
Rura H8 85x105	85x105	23,42	*	Rura H8 160x185	160x185	53,15	*
Rura H8 85x115	85x115	36,97	*	Rura H8 160x190	160x190	64,70	*
Rura H8 90x102	90x102	14,20	*	Rura H8 160x195	160x195	76,56	*
Rura H8 90x105	90x105	18,02	*	Rura H8 160x200	160x200	88,73	*
Rura H8 90x110	90x110	24,65	*	Rura H8 165x185	165x185	43,13	*
Rura H8 90x115	90x115	31,58	*	Rura H8 165x190	165x190	54,69	*
Rura H8 95x105	95x105	12,32	*	Rura H8 165x195	165x195	66,55	*
Rura H8 95x110	95x110	18,95	*	Rura H8 165x200	165x200	78,72	*
Rura H8 95x115	95x115	25,88	*	Rura H8 170x190	170x190	44,37	*
Rura H8 100x110	100x110	12,94	*	Rura H8 170x200	170x200	68,40	*
Rura H8 100x112	100x112	15,68	*	Rura H8 180x200	180x200	46,83	*
Rura H8 100x115	100x115	19,87	*	Rura H8 180x205	180x205	59,31	*
Rura H8 100x120	100x120	27,11	*	Rura H8 180x210	180x210	72,10	*
Rura H8 100x125	100x125	34,66	*	Rura H8 180x220	180x220	98,59	*
Rura H8 100x130	100x130	42,52	*	Rura H8 190x220	190x220	75,79	*
Rura H8 105x120	105x120	20,80	*	Rura H8 200x225	200x225	65,47	*
Rura H8 105x125	105x125	28,35	*	Rura H8 200x230	200x230	79,49	*
Rura H8 105x135	105x135	44,37	*	Rura H8 200x240	200x240	108,45	*
Rura H8 110x125	110x125	21,72	*	Rura H8 200x245	200x245	123,39	*
Rura H8 110x130	110x130	29,58	*	Rura H8 218x245	218x245	77,03	*
Rura H8 110x135	110x135	37,74	*	Rura H8 220x245	220x245	71,63	*
Rura H8 110x140	110x140	46,22	*	Rura H8 220x250	220x250	86,88	*
Rura H8 115x130	115x130	22,65	*	Rura H8 225x254	225x254	85,60	*
Rura H8 115x135	115x135	30,81	*	Rura H8 230x254	230x254	71,58	*
Rura H8 115x140	115x140	39,28	*	Rura H8 250x280	250x280	97,98	*
Rura H8 120x135	120x135	23,57	*	Rura H8 250x298	250x298	163,92	*
Rura H8 120x140	120x140	32,04	*	Rura H8 250x300	250x300	169,46	*

RURY TŁOCZYSKOWE



Materiał: stal ST52 BK+S, chromowane po zewnątrz

Tolerancja średnicy zewnętrznej: f7

Minimalna grubość chromu powierzchni zewnętrznej: 20µm

Symbol	Średnice [mm]	Waga [kg/m]	Cena [zł netto/m]	Symbol	Średnice [mm]	Waga [kg/m]	Cena [zł netto/m]
Rura chrom 20x12	20x12	1,58	*	Rura chrom 63x43	63x43	13,07	*
Rura chrom 25x15	25x15	2,47	*	Rura chrom 65x50	65x50	10,64	*
Rura chrom 28x16	28x16	3,26	*	Rura chrom 65x55	65x55	7,40	*
Rura chrom 30x20	30x20	3,08	*	Rura chrom 70x50	70x50	14,80	*
Rura chrom 32x16	32x16	4,74	*	Rura chrom 70x55	70x55	11,56	*
Rura chrom 32x20	32x20	3,85	*	Rura chrom 70x60	70x60	8,02	*
Rura chrom 35x20	35x20	5,07	*	Rura chrom 75x65	75x65	8,63	*
Rura chrom 35x25	35x25	3,70	*	Rura chrom 75x60	75x60	12,49	*
Rura chrom 36x20	36x20	5,52	*	Rura chrom 80x50	80x50	24,05	*
Rura chrom 40x20	40x20	7,40	*	Rura chrom 80x60	80x60	17,26	*
Rura chrom 40x25	40x25	6,01	*	Rura chrom 80x65	80x65	13,41	*
Rura chrom 40x30	40x30	4,32	*	Rura chrom 85x70	85x70	14,33	*
Rura chrom 45x25	45x25	8,63	*	Rura chrom 85x75	85x75	9,87	*
Rura chrom 45x35	45x35	4,93	*	Rura chrom 90x70	90x70	19,73	*
Rura chrom 45x30	45x30	6,94	*	Rura chrom 90x75	90x75	15,26	*
Rura chrom 50x30	50x30	9,87	*	Rura chrom 100x80	100x80	22,20	*
Rura chrom 50x35	50x35	7,86	*	Rura chrom 105x85	105x85	23,43	*
Rura chrom 50x40	50x40	5,55	*	Rura chrom 110x80	110x80	35,14	*
Rura chrom 55x35	55x35	11,10	*	Rura chrom 110x90	110x90	24,66	*
Rura chrom 60x40	60x40	12,33	*	Rura chrom 120x100	120x100	27,13	*
Rura chrom 60x45	60x45	9,71	*	Rura chrom 140x115	140x115	39,30	*

RURY PRECYZYJNE BEZSZWOWE



Zastosowanie: charakteryzują się gładkimi powierzchniami, a dzięki swojej symetrii i stabilności można je stosować zarówno jako rury konstrukcyjne, jak i również przewodowe.

Materiał: stal w gatunku E235 lub E355, a pod zamówienie inne rodzaje m.in. stal nierdzewna

Powłoka: standardowo dostępne rury ocynkowane, a pod zamówienie bez ocynku

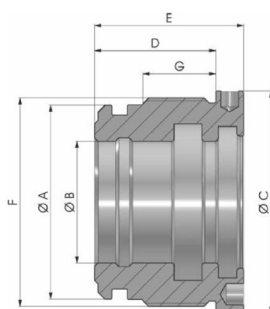
Minimalna ilość zamówieniowa: wielokrotność 6 metrów (długość całej sztangi)

Wysyłka: w odcinkach maksymalnie 2,5 metrowych

Zgodność z normą: EN 10305-1

Symbol	Średnica i grubość ścianki [mm]	Waga [kg/m]	Cena [zł netto/m]	Symbol	Średnica i grubość ścianki [mm]	Waga [kg/m]	Cena [zł netto/m]
Rura 6x1 Ocynk	6x1	0,123	*	Rura 20x4 Ocynk	20x4	1,578	*
Rura 6x1,5 Ocynk	6x1,5	0,166	*	Rura 22x1,5 Ocynk	22x1,5	0,760	*
Rura 8x1 Ocynk	8x1	0,173	*	Rura 22x2 Ocynk	22x2	0,986	*
Rura 8x1,5 Ocynk	8x1,5	0,240	*	Rura 22x2,5 Ocynk	22x2,5	1,202	*
Rura 10x1 Ocynk	10x1	0,222	*	Rura 25x2,5 Ocynk	25x2,5	1,130	*
Rura 6x1 Ocynk	10x1,5	0,314	*	Rura 25x3 Ocynk	25x3	1,628	*
Rura 10x2 Ocynk	10x2	0,395	*	Rura 25x4 Ocynk	25x4	2,072	*
Rura 12x1,5 Ocynk	12x1,5	0,389	*	Rura 28x2 Ocynk	28x2	1,282	*
Rura 12x2 Ocynk	12x2	0,493	*	Rura 28x2,5 Ocynk	28x2,5	1,572	*
Rura 12x2,5 Ocynk	12x2,5	0,586	*	Rura 28x3 Ocynk	28x3	1,850	*
Rura 14x2 Ocynk	14x2	0,592	*	Rura 28x4 Ocynk	28x4	2,368	*
Rura 14x3 Ocynk	14x3	0,814	*	Rura 30x3 Ocynk	30x3	1,998	*
Rura 15x1,5 Ocynk	15x1,5	0,499	*	Rura 30x4 Ocynk	30x4	2,565	*
Rura 15x2 Ocynk	15x2	0,641	*	Rura 30x5 Ocynk	30x5	3,083	*
Rura 15x3 Ocynk	15x3	0,888	*	Rura 35x2 Ocynk	35x2	1,628	*
Rura 16x1,5 Ocynk	16x1,5	0,540	*	Rura 35x2,5 Ocynk	35x2,5	2,004	*
Rura 16x2 Ocynk	16x2	0,691	*	Rura 35x3 Ocynk	35x3	2,367	*
Rura 16x3 Ocynk	16x3	0,962	*	Rura 35x4 Ocynk	35x4	3,058	*
Rura 18x1,5 Ocynk	18x1,5	0,610	*	Rura 38x3 Ocynk	38x3	2,589	*
Rura 18x2 Ocynk	18x2	0,789	*	Rura 38x4 Ocynk	38x4	3,350	*
Rura 20x2 Ocynk	20x2	0,880	*	Rura 42x2 Ocynk	42x2	1,973	*
Rura 20x2,5 Ocynk	20x2,5	1,079	*	Rura 42x3 Ocynk	42x3	2,880	*
Rura 20x3 Ocynk	20x3	1,250	*	Rura 42x4 Ocynk	42x4	3,749	*

NBT



Symbol	Wymiary							Cena
	A	B	C	D	E	F	G	zł netto
NBT003502516*	25	16	35	12	30	M28X1,5	12	*
NBT004003016*	30	16	40	27	33	M34X1,5	15	*
NBT04003016G	30	16	40	27	33	M34X1,5	14	*
NBT04003020G	32	16	42	27	33	M34X1,5	15	*
NBT004203216	32	16	42	27	33	M36X1,5	15	*
NBT004203220	32	20	42	27	33	M36X1,5	15	*
NBT004503520	35	20	44	32	40	M39X1,5	19	*
NBT004503522	35	22	44	32	40	M39X1,5	19	*
NBT005004020	40	20	49	32	40	M44X1,5	19	*
NBT005004022	40	22	49	32	40	M44X1,5	19	*
NBT005004025	40	25	49	32	40	M44X1,5	19	*
NBT005004028	40	28	49	32	40	M44X1,5	19	*
NBT005504520	45	20	54	32	40	M49X1,5	19	*
NBT005504522	45	22	54	32	40	M49X1,5	19	*
NBT005504525	45	25	54	32	40	M49X1,5	19	*
NBT006005020	50	20	59	35	43	M54X1,5	22	*
NBT006005025	50	25	59	35	43	M54X1,5	22	*
NBT006005028	50	28	59	35	43	M54X1,5	22	*
NBT006005030	50	30	59	35	43	M54X1,5	22	*
NBT006005032	50	32	59	35	43	M54X1,5	22	*
NBT006005035	50	35	59	35	43	M54X1,5	22	*
NBT006005036	50	36	59	35	43	M54X1,5	22	*
NBT006505525	55	25	64	35	43	M60X1,5	21	*
NBT006505530	55	30	64	35	43	M60X1,5	21	*
NBT006505535	55	35	64	35	43	M60X1,5	21	*
NBT007006025	60	25	69	40	50	M64X1,5	27	*
NBT007006028	60	28	69	40	50	M64X1,5	27	*
NBT007006030	60	30	69	40	50	M64X1,5	27	*
NBT007006032	60	32	69	40	50	M64X1,5	27	*
NBT007006035	60	35	69	40	50	M64X1,5	27	*
NBT007006036	60	36	69	40	50	M64X1,5	27	*
NBT007006040	60	40	69	40	50	M64X1,5	27	*
NBT007306330	63	30	73	40	50	M68X1,5	25	*
NBT007306332	63	32	73	40	50	M68X1,5	25	*
NBT007306335	63	35	73	40	50	M68X1,5	25	*
NBT007306336	63	36	73	40	50	M68X1,5	25	*
NBT007306340	63	40	73	40	50	M68X1,5	25	*
NBT007306345	63	45	73	40	50	M68X1,5	25	*
NBT007506530	65	30	74	40	50	M69X1,5	25	*

Materiał: żeliwo GG 25

Materiał *: aluminium

Symbol	Wymiary							Cena
	A	B	C	D	E	F	G	zł netto
NBT007506532	65	32	74	40	50	M69X1,5	25	*
NBT007506535	65	35	74	40	50	M69X1,5	25	*
NBT007506536	65	36	74	40	50	M69X1,5	25	*
NBT007506540	65	40	74	40	50	M69X1,5	25	*
NBT007506545	65	45	74	40	50	M69X1,5	25	*
NBT008007025	70	25	79	40	50	M74X1,5	27	*
NBT008007030	70	30	79	40	50	M74X1,5	27	*
NBT008007032	70	32	79	40	50	M74X1,5	27	*
NBT008007035	70	35	79	40	50	M74X1,5	27	*
NBT008007036	70	36	79	40	50	M74X1,5	27	*
NBT008007040	70	40	79	40	50	M74X1,5	27	*
NBT008007045	70	45	79	40	50	M74X1,5	27	*
NBT008007050	70	50	79	40	50	M74X1,5	27	*
NBT009007530	75	30	89	50	60	M80X2	33	*
NBT009007535	75	35	89	50	60	M80X2	33	*
NBT009007540	75	40	89	50	60	M80X2	33	*
NBT009007545	75	45	89	50	60	M80X2	33	*
NBT009008030	80	30	89	50	60	M84x1,5	33	*
NBT009008035	80	35	89	50	60	M84x1,5	33	*
NBT009008040	80	40	89	50	60	M84x1,5	33	*
NBT009008045	80	45	89	50	60	M84x1,5	33	*
NBT009008050	80	50	89	50	60	M84x1,5	33	*
NBT009208035	80	35	92	50	60	M85X2	33	*
NBT009208040	80	40	92	50	60	M85X2	33	*
NBT009208045	80	45	92	50	60	M85X2	33	*
NBT009208050	80	50	92	50	60	M85X2	33	*
NBT009208055	80	55	92	50	60	M85X2	33	*
NBT009208056	80	56	92	50	60	M85X2	33	*
NBT009208060	80	60	92	50	60	M85X2	33	*
NBT009508030	80	30	94	50	60	M85X2	33	*
NBT009508035	80	35	94	50	60	M85X2	33	*
NBT009508036	80	36	94	50	60	M85X2	33	*
NBT009508040	80	40	94	50	60	M85X2	33	*
NBT009508045	80	45	94	50	60	M85X2	33	*
NBT009508050	80	50	94	50	60	M85X2	33	*
NBT009508055	80	55	94	50	60	M85X2	33	*
NBT009508056	80	56	94	50	60	M85X2	33	*
NBT009508060	80	60	94	50	60	M85X2	33	*
NBT010008535	85	35	99	50	60	M90X2	33	*
NBT010008540	85	40	99	50	60	M90X2	33	*
NBT010008545	85	45	99	50	60	M90X2	33	*
NBT010008550	85	50	99	50	60	M90X2	33	*
NBT010509040	90	40	104	50	60	M95X2	33	*
NBT010509045	90	45	104	50	60	M95X2	33	*
NBT010509050	90	50	104	50	60	M95X2	33	*
NBT010509056	90	56	104	50	60	M95X2	33	*
NBT010509060	90	60	104	50	60	M95X2	33	*
NBT011510040	100	40	114	70	82	M105X2	51	*
NBT011510045	100	45	114	70	82	M105X2	51	*
NBT011510050	100	50	114	70	82	M105X2	51	*
NBT011510055	100	55	114	70	82	M105X2	51	*
NBT011510056	100	56	114	70	82	M105X2	51	*
NBT011510060	100	60	114	70	82	M105X2	51	*
NBT011510063	100	63	114	70	82	M105X2	51	*
NBT011510070	100	70	114	70	82	M105X2	51	*
NBT012511045	110	45	124	60	72	M115X2	41	*
NBT012511050	110	50	124	60	72	M115X2	41	*
NBT012511060	110	60	124	70	82	M115X2	51	*

Materiał: żeliwo GG 25

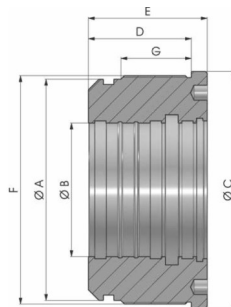
Symbol	Wymiary							Cena
	A	B	C	D	E	F	G	zł netto
NBT014012050	120	50	139	70	82	M125X2	49	*
NBT014012060	120	60	139	70	82	M125X2	49	*
NBT014012070	120	70	139	70	82	M125X2	49	*
NBT014012080	120	80	139	70	82	M125X2	49	*
NBT014012090	120	90	139	70	82	M125X2	49	*
NBT014512555	125	55	144	80	92	M130X2	59	*
NBT014512560	125	60	144	80	92	M130X2	59	*
NBT014512563	125	63	144	80	92	M130X2	59	*
NBT014512570	125	70	144	80	92	M130X2	59	*
NBT014512580	125	80	144	80	92	M130X2	59	*
NBT014512590	125	90	144	80	92	M130X2	59	*
NBT015013060	130	60	149	80	92	M135X2	59	*
NBT015013070	130	70	149	80	92	M135X2	59	*
NBT015013080	130	80	149	80	92	M135X2	59	*
NBT015013090	130	90	149	80	92	M135X2	59	*
NBT016014070	140	70	159	80	92	M145X2	59	*
NBT016014080	140	80	159	80	92	M145X2	59	*
NBT016014090	140	90	159	80	92	M145X2	59	*

Materiał: żeliwo GG 25

DŁAWNICA

300 BAR

NBT

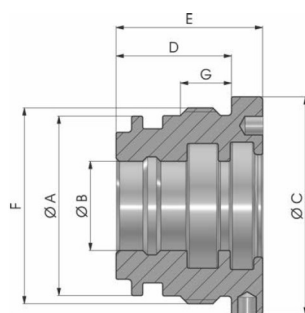


Symbol	Wymiar							Cena
	A	B	C	D	E	F	G	zł netto
NBT017015070**	150	70	169	90	102	M155X2	69	*
NBT017015080**	150	80	169	90	102	M155X2	69	*
NBT018016070**	160	70	179	90	102	M165X2	69	*
NBT018016080**	160	80	179	90	102	M165X2	69	*
NBT018016090**	160	90	179	90	102	M165X2	69	*
NBT180160110**	160	110	179	90	102	M165X2	69	*
NBT210180080	180	80	209	92	110	M188x2,5	58	*
NBT210180090	180	90	209	92	110	M188x2,5	58	*
NBT210180100	180	100	209	92	110	M188X2,5	58	*
NBT210180120	180	120	209	92	110	M188X2,5	58	*
NBT220200090	200	90	219	92	110	M208X2,5	58	*
NBT220200100	200	100	219	92	110	M208X2,5	58	*
NBT220200120	200	120	219	92	110	M208X2,5	58	*
NBT220200140	200	140	219	92	110	M208X2,5	58	*
NBT250220100	220	100	249	104	122	M228X2,5	70	*
NBT250220110	220	110	249	104	122	M228X2,5	70	*
NBT250220120	220	120	249	104	122	M228X2,5	70	*
NBT250220150	220	150	249	104	122	M228X2,5	70	*
NBT250220160	220	160	249	104	122	M228X2,5	70	*
NBT270250120	250	120	268	117	135	M258X2,5	80	*
NBT270250150	250	150	268	117	135	M258X2,5	80	*

Materiał: żeliwo GG 25

**250bar

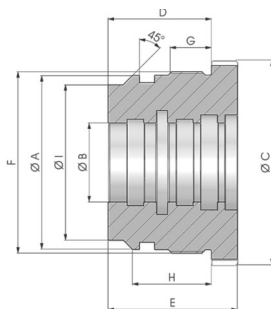
NBTB



Symbol	Wymiary							Cena
	A	B	C	D	E	F	G	zł netto
NBTB005004020	40	20	49	26	33	M44X1,5	11	*
NBTB005004025	40	25	49	26	33	M44X1,5	11	*
NBTB006005025	50	25	59	28	36	M54X1,5	13	*
NBTB006005030	50	30	59	28	36	M54X1,5	13	*
NBTB007006025	60	25	69	33	41	M64X1,5	16	*
NBTB007006030	60	30	69	33	41	M64X1,5	16	*
NBTB007006032	60	32	69	33	41	M64X1,5	16	*
NBTB007006035	60	35	69	33	41	M64X1,5	16	*
NBTB008007035	70	35	79	33	41	M74X1,5	16	*
NBTB008007040	70	40	79	33	41	M74X1,5	16	*
NBTB009208040	80	40	92	36	46	M85X2	18	*
NBTB009208050	80	50	92	36	46	M85X2	18	*
NBTB011510050	100	50	114	45	55	M105X2	22	*
NBTB011510060	100	60	114	45	55	M105X2	22	*

Materiał: żeliwo GG 25

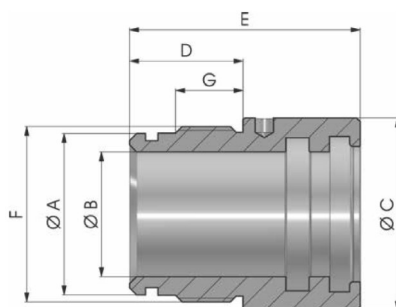
NBTP



Symbol	Wymiar									Cena zł netto
	A	B	C	D	E	F	G	H	I	
NBTP065050025	50	25	64	45	55	M54X1,5	22	38	45	*
NBTP065050030	50	30	64	45	55	M54X1,5	22	38	45	*
NBTP065050035	50	35	64	45	55	M54X1,5	22	38	45	*
NBTP075060030	60	30	74	48	60	M64X1,5	22	38	52	*
NBTP075060035	60	35	74	48	60	M64X1,5	22	38	52	*
NBTP075060040	60	40	74	48	60	M64X1,5	22	38	52	*
NBTP078063035	63	35	78	50	65	M68X1,5	22	40	53	*
NBTP078063040	63	40	78	50	65	M68X1,5	22	40	53	*
NBTP078063045	63	45	78	50	65	M68X1,5	22	40	53	*
NBTP085070040	70	40	84	50	65	M74X1,5	22	40	60	*
NBTP085070050	70	50	84	50	65	M74X1,5	22	40	60	*
NBTP100080040	80	40	94	60	75	M85X2	25	43	70	*
NBTP100080045	80	45	94	60	75	M85X2	25	43	70	*
NBTP100080050	80	50	95	60	75	M85X2	25	43	70	*
NBTP110090040	90	40	109	60	75	M95X2	25	46	80	*
NBTP110090045	90	45	109	60	75	M95X2	25	46	80	*
NBTP110090050	90	50	109	60	75	M95X2	25	46	80	*
NBTP110090060	90	60	109	60	75	M95X2	25	46	80	*
NBTP120100045	100	45	119	60	75	M105X2	25	46	90	*
NBTP120100050	100	50	119	60	75	M105X2	25	46	90	*
NBTP120100056	100	56	119	60	75	M105X2	25	46	90	*
NBTP120100060	100	60	119	60	75	M105X2	25	46	90	*
NBTP120100063	100	63	119	60	75	M105X2	25	46	90	*
NBTP130110050	110	50	129	70	85	M115X2	30	52	100	*
NBTP130110056	110	56	129	70	85	M115X2	30	52	100	*
NBTP130110060	110	60	129	70	85	M115X2	30	52	100	*
NBTP130110063	110	63	129	70	85	M115X2	30	52	100	*
NBTP140120060	120	60	139	70	85	M125X2	31	52	110	*
NBTP140120070	120	70	139	70	85	M125X2	31	52	110	*
NBTP140120080	120	80	139	70	85	M125X2	31	52	110	*
NBTP145125050	125	50	144	75	90	M130X2	39	60	115	*
NBTP145125060	125	60	144	75	90	M130X2	39	60	115	*
NBTP145125070	125	70	144	75	90	M130X2	39	60	115	*
NBTP145125080	125	80	144	75	90	M130X2	39	60	115	*
NBTP145125090	125	90	144	75	90	M130X2	39	60	115	*
NBTP160140080	140	80	159	75	90	M145X2	40	61	130	*
NBTP160140090	140	90	159	75	90	M145X2	40	61	130	*
NBTP160140100	140	100	159	75	90	M145X2	40	61	130	*
NBTP170150080	150	80	169	85	100	M155X2	46	68	140	*
NBTP170150090	150	90	169	85	100	M155X2	46	68	140	*
NBTP170150100	150	100	169	85	100	M155X2	46	68	140	*
NBTP180160090	160	90	179	85	100	M165X2	46	68	150	*
NBTP180160100	160	100	179	85	100	M165X2	46	68	150	*
NBTP180160120	160	120	179	85	100	M165X2	46	68	150	*

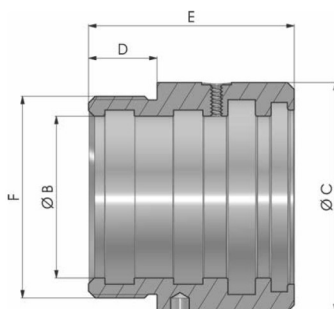
Material: stal 080M46

NBTT



Symbol	Wymiary							Cena
	A	B	C	D	E	F	G	zł netto
NBTT00200300	30	20	40	27	57	M34X1,5	15	*
NBTT00250350	35	25	45	32	65	M39X1,5	19	*
NBTT00300400	40	30	50	32	65	M44X1,5	19	*
NBTT00350450	45	35	55	32	65	M49X1,5	19	*
NBTT00400500	50	40	60	35	70	M54X1,5	22	*
NBTT00450550	55	45	65	35	70	M60X1,5	22	*
NBTT00500600	60	50	70	40	75	M64X1,5	22	*
NBTT00600700	70	60	80	40	75	M74X1,5	27	*

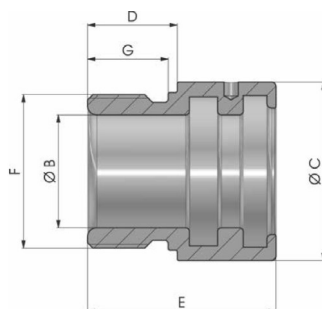
Materiał: żeliwo GG 25



Symbol	Wymiary					Cena
	B	C	D	E	F	zł netto
NBTT00700900	70	100	30	90	M90X2	*
NBTT00800960	80	107	40	95	M96X2	*
NBTT01001240	100	138,5	42	157	M124X2	*

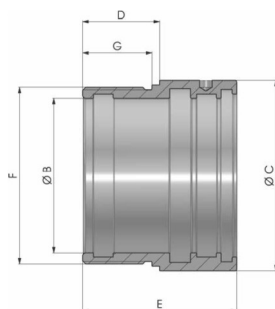
Materiał: stal S355JR

NBTTH



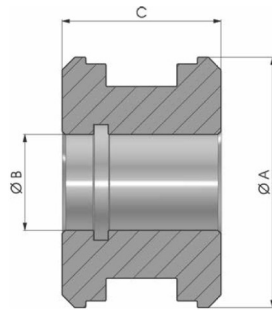
Symbol	Wymiary						Cena
	B	C	D	E	F	G	zł netto
NBTTH0200300	20	40	20	42	M34X1,5	18	*
NBTTH0250300	25	40	20	42	M34X1,5	18	*
NBTTH0300400	30	50	21	46	M44X1,5	19	*
NBTTH0350400	35	50	21	46	M44X1,5	19	*
NBTTH0400500	40	60	30	59	M54X1,5	28	*
NBTTH0450500	45	60	30	59	M54X1,5	28	*
NBTTH0500600	50	70	30	60	M64X1,5	28	*
NBTTH0600700	60	80	30	60	M74X1,5	28	*

Materiał: stal 11SMn30+NI



Symbol	Wymiary						Cena
	B	C	D	E	F	G	zł netto
NBTTH0700800	70	94	35	70	M85X2	32	*
NBTTH0800900	80	104	40	80	M95X2	36	*
NBTTH9001000	90	114	40	80	M105X2	36	*
NBTTH1001100	100	124	50	100	M115X2	45	*

Materiał: stal S355JR



Symbol	Wymiary			Cena
	A	B	C	zł netto
NBP000030013	30	13	25	*
NBP000032013	32	13	30	*
NBP000032015	32	15	30	*
NBP000035015	35	15	40	*
NBP000040015	40	15	40	*
NBP000045015	45	15	40	*
NBP000050015	50	15	40	*
NBP000050020	50	20	40	*
NBP000050025	50	25	40	*
NBP000055020	55	20	40	*
NBP000060020	60	20	50	*
NBP000060020H40	60	20	40	*
NBP000060024	60	24	45	*
NBP000060024H40	60	24	40	*
NBP000060024H50	60	24	50	*
NBP000060027	60	27	50	*
NBP000060027H40	60	27	40	*
NBP000063020	63	20	50	*
NBP000063020H40	63	20	40	*
NBP000063024	63	24	45	*
NBP000063024H40	63	24	40	*
NBP000063024H50	63	24	50	*
NBP000063027	63	27	50	*
NBP000063027H40	63	27	40	*
NBP000065020	65	20	50	*
NBP000065020H40	65	20	40	*
NBP000065024	65	24	45	*
NBP000065024H40	65	24	40	*
NBP000065024H50	65	24	50	*
NBP000065027	65	27	50	*
NBP000065027H40	65	27	40	*
NBP000070020	70	20	50	*
NBP000070024	70	24	45	*
NBP000070024H50	70	24	50	*
NBP000070027	70	27	50	*
NBP000075024	75	24	45	*
NBP000075024H50	75	24	50	*
NBP000075027	75	27	50	*

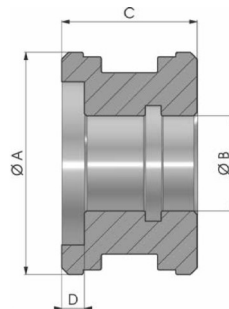
Materiał: stal 11SMn30 – 080M46

Symbol	Wymiary			Cena
	A	B	C	zł netto
NBP000080024	80	24	45	*
NBP000080024H50	80	24	50	*
NBP000080027	80	27	50	*
NBP000080030	80	30	50	*
NBP000085024	85	24	45	*
NBP000085024H50	85	24	50	*
NBP000085027	85	27	50	*
NBP000090027	90	27	50	*
NBP000090033	90	33	50	*
NBP000100027	100	27	50	*
NBP000100033	100	33	50	*
NBP000110033	110	33	50	*
NBP000110040	110	40	50	*
NBP000120040	120	40	50	*
NBP000125040	125	40	50	*
NBP000130040	130	40	50	*
NBP000140040	140	40	58	*
NBP000150040	150	40	58	*
NBP000160051	160	51	58	*

Materiał: stal 11SMn30 – 080M46

TŁOK KRÓTKI NBPB

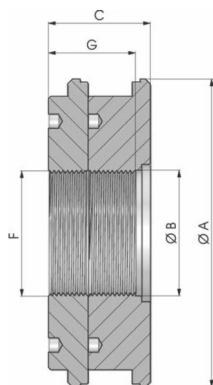
200 BAR



Symbol	Wymiary				Cena
	A	B	C	D	zł netto
NBPB00040015	40	15	27	5	*
NBPB00050021	50	21	30	5	*
NBPB00060025	60	25	35	5	*
NBPB00063025	63	25	35	5	*
NBPB00065025	65	25	35	5	*
NBPB00070025	70	25	35	5	*
NBPB00080028	80	28	40	6	*
NBPB00090035	90	35	40	6	*
NBPB00100035	100	35	40	6	*

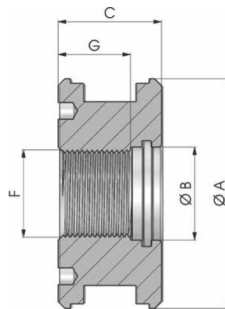
Materiał: stal 11SMn30 – 080M46

NBP



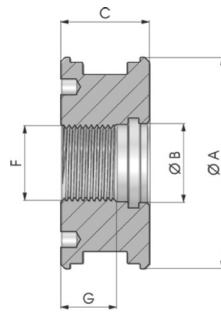
Symbol	Wymiary					Cena
	A	B	C	F	G	zł netto
NBP000180070	180	72,1	82	M70X2	70	*
NBP000180080	180	82,1	82	M80X2	70	*
NBP000200070	200	72,1	82	M70X2	70	*
NBP000200080	200	82,1	82	M80X2	70	*
NBP000220098	220	101,1	82	M98X2	70	*
NBP000250098	250	101,1	82	M98X2	70	*

Materiał: stal 11SMn30 – 080M46



Symbol	Wymiary					Cena
	A	B	C	F	G	zł netto
NBPF00251015	25	11	25	M10X1,5	17,5	*
NBPF00301215	30	13	25	M12X1,5	17,5	*
NBPF00321215	32	13	33	M12X1,5	20,5	*
NBPF00351415	35	17	33	M14X1,5	23	*
NBPF00401615	40	17	40	M16X1,5	30	*
NBPF00502015	50	21	40	M20X1,5	28	*
NBPF00602420	60	25	45	M24X2	30	*
NBPF00632420	63	25	45	M24X2	30	*
NBPF00652420	65	25	45	M24X2	30	*
NBPF00702420	70	25	45	M24X2	30	*
NBPF00752720	75	28	45	M27X2	30	*
NBPF00802720	80	28	45	M27X2	30	*
NBPF00803020	80	33	45	M30X2	30	*
NBPF00903320	90	35	50	M33X2	35	*
NBPF01003320	100	35	50	M33X2	35	*
NBPF01103930	110	42	50	M39X3	35	*
NBPF01204230	120	45	50	M42X3	35	*
NBPF01254230	125	45	50	M42X3	35	*
NBPF01304230	130	45	50	M42X3	35	*
NBPF01404830	140	51	58	M48X3	40	*
NBPF01504830	150	51	58	M48X3	40	*
NBPF01505230	150	54	58	M52X3	40	*
NBPF01605230	160	54	58	M52X3	40	*

Materiał: stal 11SMn30 – 080M46

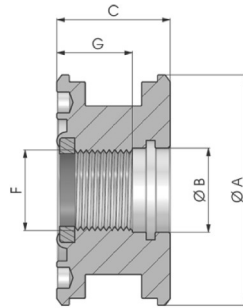


Symbol	Wymiary					Cena
	A	B	C	F	G	zł netto
NBPBF0040M16	40	17	27	M16X1,5	19	*
NBPBF0050M20	50	21	30	M20X1,5	21	*
NBPBF0060M24	60	25	35	M24X2	24	*
NBPBF0063M24	63	25	35	M24X2	24	*
NBPBF0065M24	65	25	35	M24X2	24	*
NBPBF0070M24	70	25	35	M24X2	24	*
NBPBF0075M27	75	28	40	M27X2	26	*
NBPBF0080M27	80	28	40	M27X2	26	*
NBPBF0090M33	90	35	40	M33X2	26	*
NBPBF0100M33	100	35	40	M33X2	26	*

Material: stal 11SMn30

TŁOK GWINTOWANY SAMOBLOKUJĄCY SIĘ NBPF...B

250 BAR

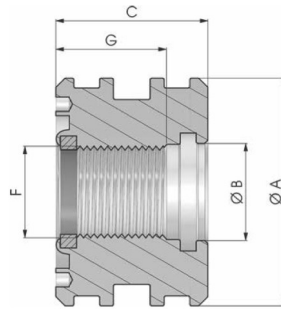


Symbol	Wymiary					Cena
	A	B	C	F	G	zł netto
NBPF0351415B	35	17	33	M14X1,5	23	*
NBPF0401615B	40	17	40	M16X1,5	30	*
NBPF0502015B	50	21	40	M20X1,5	28	*
NBPF0602420B	60	25	45	M24X2	30	*
NBPF0632420B	63	25	45	M24X2	30	*
NBPF0652420B	65	25	45	M24X2	30	*
NBPF0702420B	70	25	45	M24X2	30	*
NBPF0752720B	75	28	45	M27X2	30	*
NBPF0802720B	80	28	45	M27X2	30	*
NBPF0803020B	80	33	45	M30X2	30	*
NBPF0903320B	90	35	50	M33X2	35	*
NBPF1003320B	100	35	50	M33X2	35	*

Materiał: stal 11SMn30

TŁOK GWINTOWANY SAMOBLOKUJĄCY SIĘ DO PDH NBPFPDH...B

400 BAR

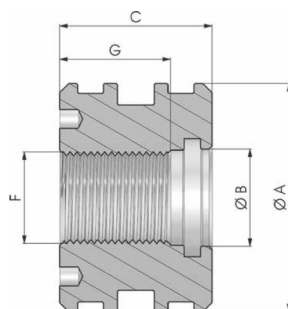


Symbol	Wymiary					Cena
	A	B	C	F	G	zł netto
NBPFPDH04016B	40	17	33	M16X1,5	24	*
NBPFPDH05020B	50	21	33	M20X1,5	24	*
NBPFPDH06024B	60	25	38	M24X1,5	28	*
NBPFPDH06324B	63	25	38	M24X1,5	28	*
NBPFPDH06524B	65	25	38	M24X1,5	28	*
NBPFPDH07024B	70	25	38	M24X1,5	28	*
NBPFPDH08030B	80	33	42	M30X1,5	30	*
NBPFPDH09033B	90	35	45	M33X1,5	33	*
NBPFPDH10033B	100	35	45	M33X1,5	33	*

Materiał: stal 11SMn30

TŁOK GWINTOWANY DO PDH NBPFBDH

400 BAR

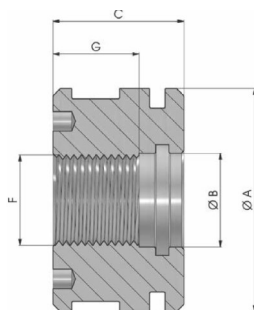


Symbol	Wymiary					Cena
	A	B	C	F	G	zł netto
NBPFBDH04016	40	17	33	M16X1,5	24	*
NBPFBDH05020	50	21	33	M20X1,5	24	*
NBPFBDH06024	60	25	38	M24X1,5	28	*
NBPFBDH06324	63	25	38	M24X1,5	28	*
NBPFBDH06524	65	25	38	M24X1,5	28	*
NBPFBDH07024	70	25	38	M24X1,5	28	*
NBPFBDH08030	80	33	42	M30X1,5	30	*
NBPFBDH09033	90	35	45	M33X1,5	33	*
NBPFBDH10033	100	35	45	M33X1,5	33	*

Materiał: stal 11SMn30

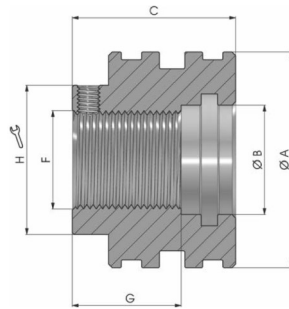
TŁOK GWINTOWANY DO GER NBPFPG

400 BAR



Symbol	Wymiary					Cena
	A	B	C	F	G	zł netto
NBPFPG0321215	32	13	30	M12X1,5	20	*
NBPFPG0351615	35	17	30	M16X1,5	20	*
NBPFPG0401615	40	17	30	M16X1,5	20	*
NBPFPG0501615	50	17	30	M16X1,5	20	*
NBPFPG0602420	60	25	35	M24X2	23	*
NBPFPG0632420	63	25	35	M24X2	23	*
NBPFPG0652420	65	25	35	M24X2	23	*
NBPFPG0702420	70	25	35	M24X2	23	*
NBPFPG0802720	80	28	40	M27X2	28	*
NBPFPG0903320	90	35	45	M33X2	30	*
NBPFPG1003320	100	35	45	M33X2	30	*

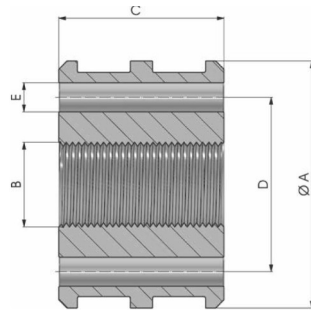
Materiał: stal 11SMn30



Symbol	Wymiary						Cena
	A	B	C	F	G	H	zł netto
NBPP050021040	50	21	40	M20X1,5	28	36	*
NBPP060025045	60	25	45	M27X2	30	41	*
NBPP060030045	60	30	45	M27X2	30	41	*
NBPP063030045	63	30	45	M27X2	30	41	*
NBPP070040056	70	40	56	M30X2	41	50	*
NBPP080040056	80	40	56	M30X2	41	50	*
NBPP090038055	90	38	55	M36X3	40	64	*
NBPP090040056	90	40	56	M36X3	41	64	*
NBPP100035056	100	35	56	M33X2	41	64	*
NBPP100045056	100	45	56	M42X2	41	64	*
NBPP110050070	110	50	70	M48X3	55	75	*
NBPP120045070	120	45	70	M42X2	55	75	*
NBPP120050070	120	50	70	M48X3	55	75	*
NBPP125050070	125	51	70	M48X3	55	75	*
NBPP140050075	140	50	75	M48X3	57	75	*
NBPP150056080	150	56	80	M52X3	60	80	*
NBPP160056080	160	56	80	M52X3	60	80	*
NBPP180085090	180	85	90	M80X2	65	110	*
NBPP200085090	200	85	90	M80X2	65	110	*
NBPP220085090	220	85	90	M80X2	65	110	*
NBPP250104100	250	104	100	M98X2	75	135	*

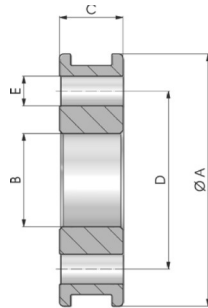
Materiał: stal 080M46

NBPFT



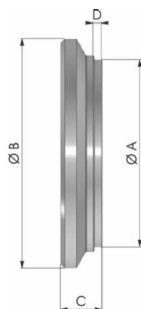
Symbol	Wymiary					Cena zł netto
	A	B	C	D	E	
NBPFT0301215	30	M12X1,5	35	20	Ø 3.5X3	*
NBPFT0351415	35	M14X1,5	35	23	Ø 4.5X3	*
NBPFT0401415	40	M14X1,5	35	27	Ø 4.5X3	*
NBPFT0451615	45	M16X1,5	35	31	Ø 4.5X3	*
NBPFT0502015	50	M20X1,5	35	34	Ø 6X3	*
NBPFT0552015	55	M20X1,5	40	38	Ø 6X3	*
NBPFT0602015	60	M20X1,5	40	42	Ø 7X3	*
NBPFT0702420	70	M24X2	45	50	Ø 8.5X3	*
NBPFT0802720	80	M27X2	45	60	Ø 8.5X3	*
NBPFT0852720	85	M27X2	45	65	Ø 8.5X3	*
NBPFT0903320	90	M33X2	50	68	Ø 7.5X5	*
NBPFT1003320	100	M33X2	50	76	Ø 9X5	*
NBPFT1103930	110	M39X3	55	86	Ø 9X5	*
NBPFT1203930	120	M39X3	55	93	Ø 11X5	*

Materiał: stal 11SMn30 – 080M46

NBPBT


Symbol	Wymiary					Cena zł netto
	A	B	C	D	E	
NBPBT0003012	30	12	14	20	Ø 3,5X3	*
NBPBT0003514	35	14	14	23	Ø 4,5X3	*
NBPBT0004014	40	14	14	27	Ø 4,5X3	*
NBPBT0004516	45	16	14	31	Ø 4,5X3	*
NBPBT0005020	50	20	14	34	Ø 6X3	*
NBPBT0005520	55	20	18	38	Ø 6X3	*
NBPBT0006020	60	20	18	42	Ø 7X3	*
NBPBT0007024	70	24	18	50	Ø 8,5X3	*
NBPBT0008027	80	27	18	60	Ø 8,5X3	*
NBPBT0008527	85	27	18	65	Ø 8,5X3	*
NBPBT0009033	90	33	18	68	Ø 7,5X5	*
NBPBT0010033	100	33	18	76	Ø 9X5	*
NBPBT0011039	110	39	18	86	Ø 9X5	*
NBPBT0012039	120	39	18	93	Ø 11X5	*

Materiał: stal 11SMn30 – 080M46

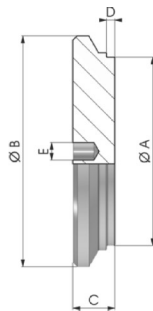


Symbol	Wymiary				Cena
	A	B	C	D	zł netto
NBF000025035	25	35	7	2	*
NBF000030040	30	40	8	2	*
NBF000032042	32	42	8	2	*
NBF000035045	35	45	10	2	*
NBF000040050	40	50	10	2	*
NBF000045055	45	55	10	2	*
NBF000050060	50	60	10	2	*
NBF000055065	55	65	12	2	*
NBF000060070	60	70	12	2	*
NBF000063073	63	73	12	2	*
NBF000063075	63	75	12	2	*
NBF000065075	65	75	12	2	*
NBF000065080	65	80	12	2	*
NBF000070080	70	82	12	2	*
NBF000070085	70	85	12	2	*
NBF000075090	75	90	12	2	*
NBF000080090	80	90	12	2	*
NBF000080092	80	92	12	2	*
NBF000080095	80	95	12	2	*
NBF000085095	85	95	12	2	*
NBF000085100	85	100	15	2	*
NBF000090102	90	102	15	2	*
NBF000090105	90	105	15	2	*
NBF000100115	100	115	15	2	*
NBF000110125	110	125	15	2	*
NBF000110130	110	130	15	2	*
NBF000120140	120	140	18	2	*
NBF000125145	125	145	18	2	*
NBF000130150	130	150	18	2	*
NBF000140160	140	160	18	2	*
NBF000150170	150	170	20	2	*
NBF000160180	160	180	20	2	*

Materiał: stal S355JR – ASTM A105

DNO Z NAKIEŁKIEM

NBFC

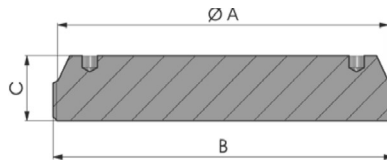


Symbol	Wymiary					Cena zł netto
	A	B	C	D	E	
NBFC00025035	25	35	7	2	3,2X3	*
NBFC00030040	30	40	8	2	4,2X4	*
NBFC00032042	32	42	8	2	4,2X4	*
NBFC00035045	35	45	10	2	4,2X5	*
NBFC00040050	40	50	10	2	4,2X5	*
NBFC00045055	45	55	10	2	4,2X5	*
NBFC00050060	50	60	10	2	4,2X5	*
NBFC00055065	55	65	12	2	4,2X6	*
NBFC00060070	60	70	12	2	4,2X6	*
NBFC00063073	63	73	12	2	4,2X6	*
NBFC00065075	65	75	12	2	4,2X6	*
NBFC00065080	65	80	12	2	4,2X6	*
NBFC00070080	70	80	12	2	4,2X6	*
NBFC00070085	70	85	12	2	4,2X6	*
NBFC00075090	75	90	12	2	4,2X6	*
NBFC00080090	80	90	12	2	4,2X6	*
NBFC00080092	80	92	12	2	4,2X6	*
NBFC00080095	80	95	12	2	4,2X6	*
NBFC00085100	85	100	15	2	4,2X6	*
NBFC00090105	90	105	15	2	4,2X6	*
NBFC00100115	100	115	15	2	4,2X6	*

Materiał: stal S355JR – ASTM A105

DNO GWINTOWANE

NBF

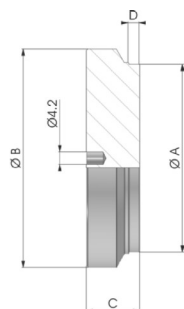


Symbol	Wymiary			Cena zł netto
	A	B	C	
NBF000080085	80	M85X	22	*
NBF000090095	90	M95X2	25	*
NBF000100105	100	M105X2	25	*
NBF000110115	110	M115X2	25	*
NBF000120125	120	M125X2	30	*
NBF000130135	130	M135X2	30	*
NBF000140145	140	M145X2	30	*
NBF000150155	150	M155X2	30	*
NBF000160165	160	M165X2	35	*
NBF000170175	170	M175X2	35	*
NBF000180185	180	M185X2,5	35	*
NBF000200205	200	M205X2,5	48	*
NBF000220225	220	M225X2,5	48	*
NBF000250255	250	M255X2,5	48	*

Materiał: stal S355JR – ASTM A105

DNO CIĘŻKIE

NBFP

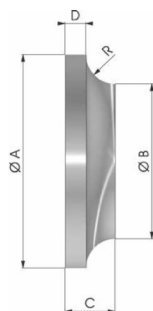


Symbol	Wymiary				Cena
	A	B	C	D	zł netto
NBFP050060017	50	60	17	4	*
NBFP050065018	50	65	18	4	*
NBFP060070019	60	70	19	4	*
NBFP060075019	60	75	19	4	*
NBFP063078022	63	78	22	4	*
NBFP070080022	70	80	22	4	*
NBFP070085022	70	85	22	4	*
NBFP075090022	75	90	22	4	*
NBFP080095025	80	95	25	4	*
NBFP080100025	80	100	25	4	*
NBFP085100025	85	100	25	4	*
NBFP090105026	90	105	26	4	*
NBFP090110026	90	110	26	4	*
NBFP100115030	100	115	30	4	*
NBFP100120030	100	120	30	4	*
NBFP110125031	110	125	31	7	*
NBFP110130031	110	130	31	7	*
NBFP120140034	120	140	34	7	*
NBFP125145035	125	145	35	7	*
NBFP130150035	130	150	35	7	*
NBFP140160040	140	160	40	7	*
NBFP140170040	140	170	40	7	*
NBFP150170042	150	170	42	7	*
NBFP160180045	160	180	45	7	*
NBFP160190045	160	190	45	10	*

Materiał: stal S355JR – ASTM A105

DNO WEWNĘTRZNE

NBFIR

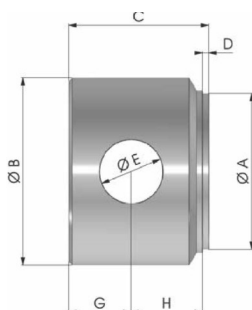


Symbol	Wymiary					Cena
	A	B	C	D	R	zł netto
NBFIR0410012	41	27	12	5	7	*
NBFIR0510012	51	37	12	5	7	*
NBFIR0610015	61	45	15	7	8	*
NBFIR0640015	64	48	15	7	8	*
NBFIR0660015	66	50	15	7	8	*
NBFIR0710015	71	56	15	7,5	7,5	*
NBFIR0810017	81	65	17	9	8	*
NBFIR0910017	91	75	17	9	8	*
NBFIR1010020	101	81	20	10	10	*

Materiał: stal S355JR

DNO WEWNĘTRZNE Z OTWOREM

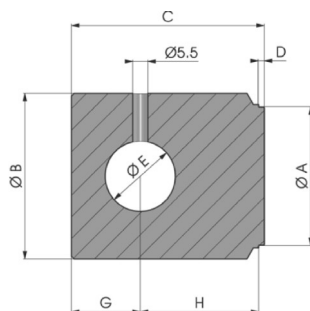
NBFF



Symbol	Wymiary							Cena
	A	B	C	D	E	G	H	zł netto
NBFF04005016	40	50	35	2	16,2	15	18	*
NBFF05006020	50	60	45	2	20,25	20	23	*
NBFF06007025	60	70	50	2	25,25	22,5	25,5	*
NBFF06307325	63	73	50	2	25,25	22,5	25,5	*
NBFF06307525	63	75	50	2	25,25	22,5	25,5	*
NBFF07008025	70	80	50	2	25,25	22,5	25,5	*
NBFF08009530	80	95	60	2	30,25	25	33	*
NBFF10011535	100	115	70	2	35,25	30	38	*

Materiał: stal S355JR

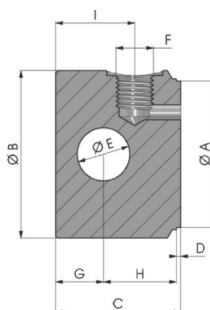
DNO DŁUGIE Z OTWOREM NBFFL



Symbol	Wymiary							Cena
	A	B	C	D	E	G	H	zł netto
NBFFL0035025	25	35	30	2	12,1	12	16	*
NBFFL0040032	32	40	40	2	16	17	21	*
NBFFL0050040	40	50	49	2	20,5	19	28	*
NBFFL0060050	50	60	70	2	30,5	25	43	*
NBFFL0070060	60	70	52	2	30,5	25	25	*
NBFFL0080070	70	80	62	2	30,5	25	35	*
NBFFL0090080	80	90	62	2	30,5	25	35	*
NBFFL0115100	100	115	70	2	30,5	34	34	*

Materiał: stal S355JR

DNO Z OTWOREM I PRZYŁĄCZEM NBFFE

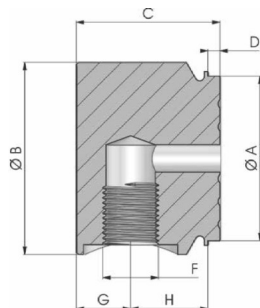


Symbol	Wymiar									Cena
	A	B	C	D	E	F	G	H	I	zł netto
NBFFE0400500	40	50	50	2	16,2	1/4"	15	33	30	*
NBFFE0500600	50	60	60	2	20,25	3/8"	20	38	38	*
NBFFE0600700	60	70	60	2	25,25	3/8"	23	35	38	*
NBFFE0700800	70	80	60	2	25,25	3/8"	23	35	38	*
NBFFE0800950	80	95	75	2	30,25	1/2"	25	48	47	*
NBFFE1001150	100	115	75	2	35,25	1/2"	30	43	47	*

Materiał: stal S355JR

DNO Z PRZYŁĄCZEM

NBFPK

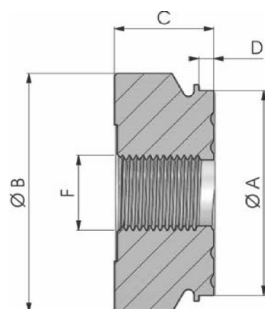


Symbol	Wymiary							Cena
	ØA	ØB	C	D	F	G	H	zł netto
NBFPK0320401/4R	32	39,5	38	3	1/4"	14	21	*
NBFPK0350451/4R	35	44	38	3	1/4"	14	21	*
NBFPK0400501/4R	40	49	43	3	1/4"	16	24	*
NBFPK0400503/8R	40	49	43	3	3/8"	16	24	*
NBFPK0500603/8R	50	59	48	3	3/8"	19	26	*
NBFPK0500601/2R	50	59	48	3	1/2"	19	26	*
NBFPK0600703/8R	60	69	48	3	3/8"	19	26	*
NBFPK0600701/2R	60	69	48	3	1/2"	19	26	*
NBFPK0630733/8R	63	73	48	3	3/8"	19	26	*
NBFPK0630731/2R	63	73	48	3	1/2"	19	26	*
NBFPK0700803/8R	70	79	48	3	3/8"	19	26	*
NBFPK0700801/2R	70	79	48	3	1/2"	19	26	*
NBFPK0800923/8R	80	92	58	3	3/8"	23	32	*
NBFPK0800921/2R	80	92	58	3	1/2"	23	32	*
NBFPK0800923/4R	80	92	58	3	3/4"	23	32	*
NBFPK0901051/2R	90	104	69	4	1/2"	26	39	*
NBFPK0901053/4R	90	104	69	4	3/4"	26	39	*
NBFPK0901050/1R	90	104	69	4	1"	26	39	*
NBFPK1001151/2R	100	114	69	4	1/2"	27	38	*
NBFPK1001150/1R	100	114	69	4	1"	27	38	*
NBFPK1101251/2R	110	124	69	4	1/2"	27	38	*
NBFPK1251450/1R	125	144	69	4	1"	27	38	*

Materiał: stal S355JR – ASTM A105

DNO Z PRZYŁĄCZEM CZOŁOWYM

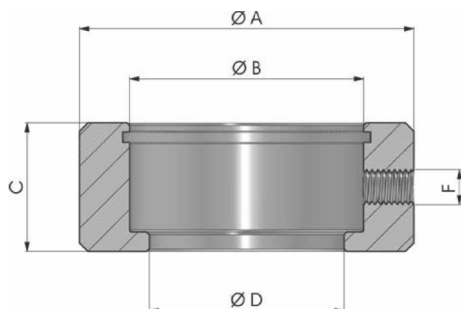
NBFPK...A



Symbol	Wymiary					Cena
	A	B	C	D	F	zł netto
NBFPK0320401/4A	32	39,5	18	3	1/4"	*
NBFPK0350451/4A	35	44	18	3	1/4"	*
NBFPK0400501/4A	40	49	22	3	1/4"	*
NBFPK0400503/8A	40	49	22	3	3/8"	*
NBFPK0500603/8A	50	59	22	3	3/8"	*
NBFPK0500601/2A	50	59	22	3	1/2"	*
NBFPK0600703/8A	60	69	24	3	3/8"	*
NBFPK0600701/2A	60	69	24	3	1/2"	*
NBFPK0630733/8A	63	73	24	3	3/8"	*
NBFPK0630731/2A	63	73	24	3	1/2"	*
NBFPK0700803/8A	70	79	24	3	3/8"	*
NBFPK0700801/2A	70	79	24	3	1/2"	*
NBFPK0800923/8A	80	92	26	3	3/8"	*
NBFPK0800921/2A	80	92	26	3	1/2"	*
NBFPK0800923/4A	80	92	26	3	3/4"	*
NBFPK0901051/2A	90	104	32	4	1/2"	*
NBFPK0901053/4A	90	104	32	4	3/4"	*
NBFPK0901050/1A	90	104	32	4	1"	*
NBFPK1001151/2A	100	114	32	4	1/2"	*
NBFPK1001150/1A	100	114	32	4	1"	*
NBFPK1101251/2A	110	124	35	4	1/2"	*
NBFPK1251450/1A	125	144	35	4	1"	*

Material: stal S355JR – ASTM A105

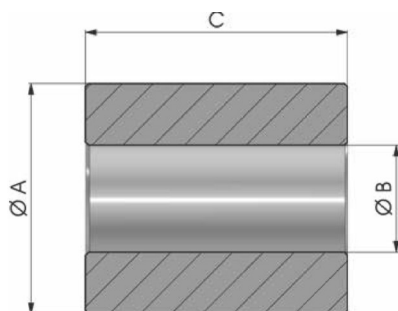
GE RING NBANGE



Symbol	Wymiary					Cena
	A	B	C	D	F	zł netto
NBANGE0401515	40	26	15	22	M6	*
NBANGE0501920	45	35	19	29	M6	*
NBANGE0602325	60	42	23	35	M6	*
NBANGE0702830	70	47	28	40	M6	*
NBANGE0853035	85	55	30	47	M6	*
NBANGE0953540	95	62	35	53	M6	*
NBANGE1104045	110	68	40	59	M6	*
NBANGE1204050	120	75	40	66	M6	*
NBANGE1385060	138	90	50	80	M6	*

Materiał: stal S355JR

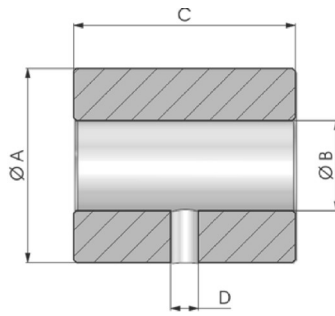
TULEJA NBBS



Symbol	Wymiary			Cena
	A	B	C	zł netto
NBBS16035030	35	16,25	30	*
NBBS16035060	35	16,25	60	*
NBBS20040040	40	20,25	40	*
NBBS20040070	40	20,25	70	*
NBBS25050050	50	20,25	50	*
NBBS25050080	50	20,25	80	*
NBBS25050090	50	20,25	90	*
NBBS30060060	60	30,25	60	*
NBBS30060110	60	30,25	110	*
NBBS40070070	70	40,25	70	*
NBBS40070130	70	40,25	130	*

Materiał: stal S355JR

TULEJA Z OTWOREM NBBSF

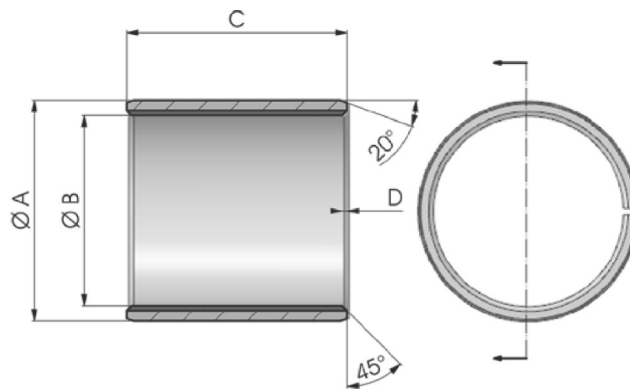


Symbol	Wymiary				Cena
	A	B	C	D	zł netto
NBBSF12025025	25	12,10	25	5,5	*
NBBSF16030035	30	16,25	30	5,5	*
NBBSF20035040	35	20,25	35	5,5	*
NBBSF20040040	40	25,25	40	5,5	*
NBBSF25040045	40	25,25	45	5,5	*
NBBSF25050045	50	25,25	45	5,5	*
NBBSF30050055	50	30,25	55	5,5	*
NBBSF30060070	60	30,25	70	5,5	*
NBBSF30065070	65	30,25	70	5,5	*
NBBSF35065060	65	35,50	60	5,5	*
NBBSF35065120	65	35,50	120	5,5	*
NBBSF50085080	85	50,50	80	5,5	*
NBBSF50085140	85	50,50	140	5,5	*

Material: stal S355JR

TULEJA SAMOSMARNA

NBBAUSL

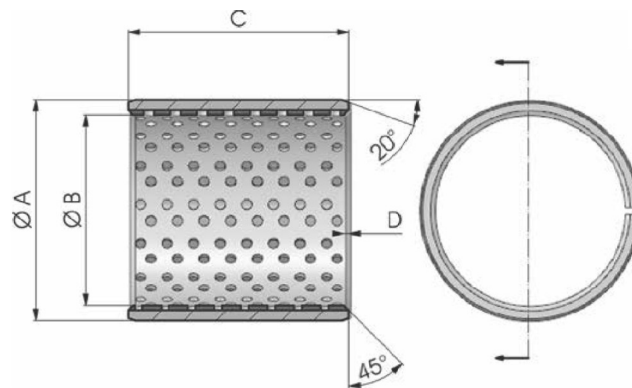


Symbol	Wymiary				Cena
	A	B	C	D	zł netto
NBBAUSL202310	23	20	10	0,4	*
NBBAUSL202320	23	20	20	0,4	*
NBBAUSL252815	28	25	15	0,4	*
NBBAUSL252820	28	25	20	0,4	*
NBBAUSL252825	28	25	25	0,4	*
NBBAUSL303420	34	30	20	0,6	*
NBBAUSL303430	34	30	30	0,6	*
NBBAUSL303440	34	30	40	0,6	*
NBBAUSL353920	39	35	20	0,6	*
NBBAUSL353930	39	35	30	0,6	*
NBBAUSL353940	39	35	40	0,6	*
NBBAUSL353950	39	35	50	0,6	*
NBBAUSL404420	44	40	20	0,6	*
NBBAUSL404430	44	40	30	0,6	*
NBBAUSL404440	44	40	40	0,6	*
NBBAUSL404450	44	40	50	0,6	*

Materiał: stal + PTFE

TULEJA SAMOSMARNA

NBBAURK

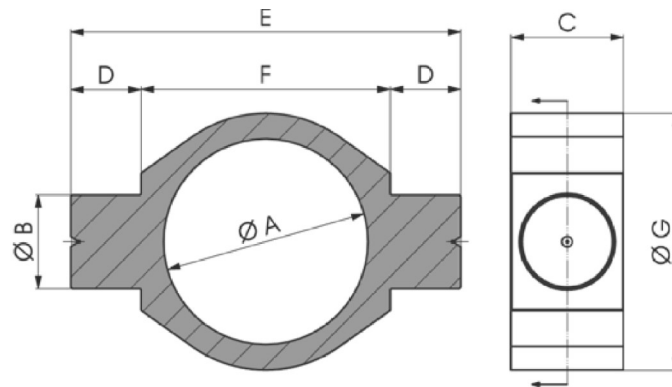


Symbol	Wymiary				Cena
	A	B	C	D	zł netto
NBBAURK202310	23	20	10	0,4	*
NBBAURK202320	23	20	20	0,4	*
NBBAURK252815	28	25	15	0,4	*
NBBAURK252820	28	25	20	0,4	*
NBBAURK252825	28	25	25	0,4	*
NBBAURK303420	34	30	20	0,6	*
NBBAURK303430	34	30	30	0,6	*
NBBAURK303440	34	30	40	0,6	*
NBBAURK353920	39	35	20	0,6	*
NBBAURK353930	39	35	30	0,6	*
NBBAURK353940	39	35	40	0,6	*
NBBAURK353950	39	35	50	0,6	*
NBBAURK404420	44	40	20	0,6	*
NBBAURK404430	44	40	30	0,6	*
NBBAURK404440	44	40	40	0,6	*
NBBAURK404450	44	40	50	0,6	*

Materiał: stal + POM

KOŁNIERZ Z CZOPAMI

NBPEBAS

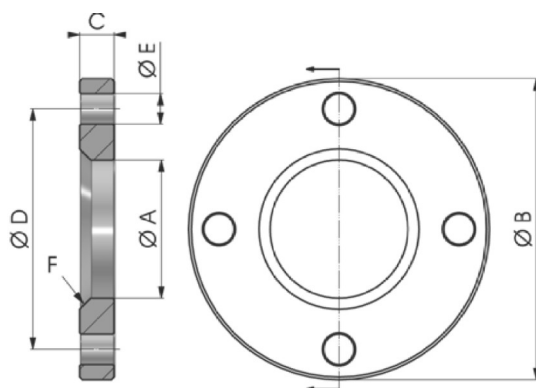


Symbol	Wymiary							Cena
	A	B	C	D	E	F	G	zł netto
NBPEBAS040	40	15	25	17,5	95	60	52	*
NBPEBAS050	50	20	30	20	110	70	65	*
NBPEBAS060	60	25	35	25	130	80	75	*
NBPEBAS070	70	30	45	30	160	100	90	*
NBPEBAS080	80	35	50	35	180	110	100	*
NBPEBAS092	92	40	55	40	195	115	115	*
NBPEBAS095	95	40	55	40	195	115	115	*
NBPEBAS105	105	45	60	45	215	125	125	*
NBPEBAS115	115	50	70	50	245	145	145	*
NBPEBAS140	140	60	80	60	290	170	170	*
NBPEBAS160	160	70	88	55	305	195	187	*
NBPEBAS180	180	80	105	60	350	230	225	*

Materiał: stal S355JR

FLANSZA NBFLA

4 OTWORY

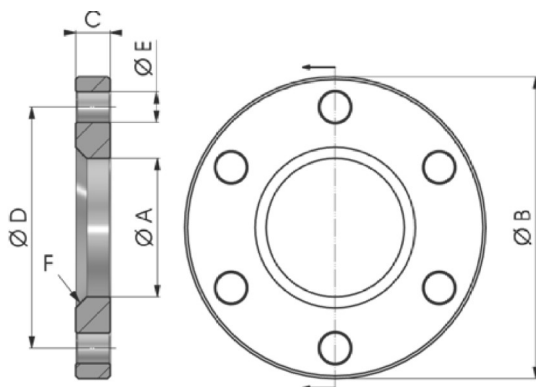


Symbol	Wymiary						Cena
	A	B	C	D	E	F	zł netto
NBFLA0109050	50	109	12,5	87	4xØ11	4x45°	*
NBFLA0128060	60	128	14,5	105	4xØ13	4x45°	*
NBFLA0142070	70	142	16,5	117	4xØ13	5x45°	*
NBFLA0162080	80	162	16,5	127	4xØ15	5x45°	*

Material: stal S355JR – ASTM A105

FLANSZA NBFLA

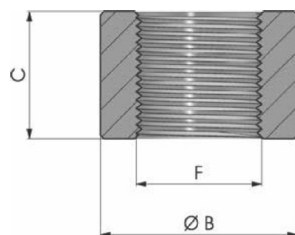
6 OTWORÓW



Symbol	Wymiary						Cena
	A	B	C	D	E	F	zł netto
NBFLA0181092	92	181	18,5	149	6xØ17	7x45°	*
NBFLA0181095	95	181	18,5	149	6xØ17	7x45°	*
NBFLA0194115	115	194	24,5	162	6xØ17	8x45°	*

Material: stal S355JR – ASTM A105

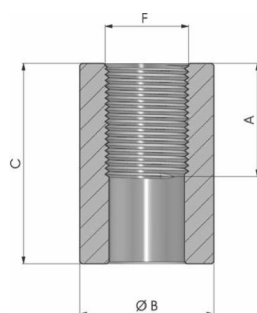
NABKA NBBORS



Symbol	Wymiary			Cena zł netto
	F	B	C	
NBBORSG1/8	1/8"	19	16	*
NBBORSG1/4	1/4"	22	16	*
NBBORSG3/8	3/8"	26	17	*
NBBORSG1/2	1/2"	30	18,3	*
NBBORSG3/4	3/4"	36	20,4	*
NBBORSG1	1"	45	24,5	*
NBBORSM1415	M14X1,5	22	14	*
NBBORSM1615	M16X1,5	24	14	*
NBBORSM1815	M18X1,5	28	18	*
NBBORSM2015	M20X1,5	30	18	*
NBBORSM2215	M22X1,5	30	18,5	*

Materiał: stal S355J2C

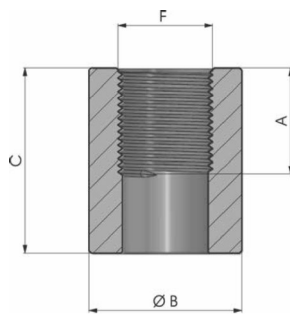
NABKA PRZELOTOWA DŁUGA NBBORSPL



Symbol	Wymiary				Cena zł netto
	F	C	B	A	
NBBORSPLG1/4	1/4"	40	22	28	*
NBBORSPLG3/8	3/8"	42	26	30	*
NBBORSPLG1/2	1/2"	50	30	35	*
NBBORSPLM16	M16X1,5	40	22	28	*
NBBORSPLM18	M18X1,5	42	26	30	*
NBBORSPLM22	M22X1,5	50	30	35	*

Materiał: stal S355J2C

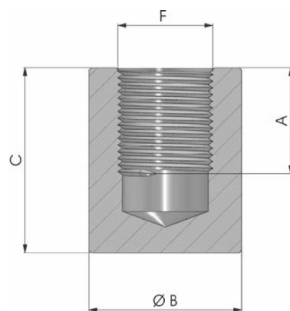
NABKA PRZELOTOWA NBBORSP



Symbol	Wymiary				Cena
	F	C	B	A	zł netto
NBBORSPG1/4	1/4"	30	22	14	*
NBBORSPG3/8	3/8"	35	26	16	*
NBBORSPG1/2	1/2"	35	30	18	*
NBBORSPM16	M16X1,5	30	22	14	*
NBBORSPM18	M18X1,5	35	26	16	*
NBBORSPM22	M22X1,5	35	30	18	*

Materiał: stal S355J2C

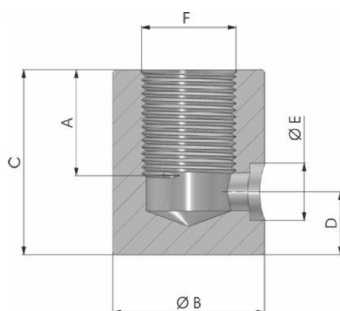
NABKA ŚLEPA NBBORSCL



Symbol	Wymiary				Cena
	F	C	B	A	zł netto
NBBORSCLG1/4	1/4"	30	22	14	*
NBBORSCLG3/8	3/8"	35	26	16	*
NBBORSCLG1/2	1/2"	35	30	18	*
NBBORSCLM16	M16X1,5	30	22	14	*
NBBORSCLM18	M18X1,5	35	26	16	*
NBBORSCLM22	M22X1,5	35	30	18	*

Materiał: stal S355J2C

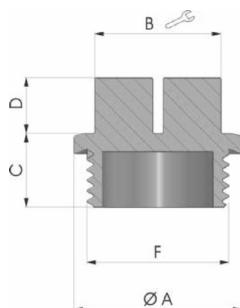
NABKA ŚLEPA Z OTWOREM NBBORSCT



Symbol	Wymiary						Cena zł netto
	F	C	B	A	D	E	
NBBORSCTG1/4	1/4"	30	22	14	11	10,5	*
NBBORSCTG3/8	3/8"	35	26	16	12	12,5	*
NBBORSCTG1/2	1/2"	35	30	18	13	15,5	*
NBBORSCTM16	M16X1,5	30	22	14	11	10,5	*
NBBORSCTM18	M18X1,5	35	26	16	12	12,5	*
NBBORSCTM22	M22X1,5	35	30	18	13	15,5	*

Materiał: stal S355J2C

ZAŚLEPKA NBTFPL

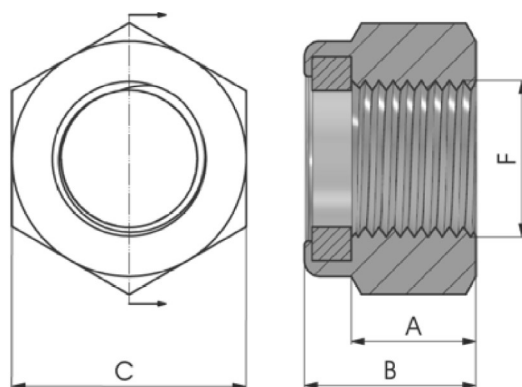


Symbol	Wymiary					Cena zł netto
	F	A	B	C	D	
NBTFPLG1/8*	1/8"	17	13	11	8	*
NBTFPLG1/4*	1/4"	19	13	10	8	*
NBTFPLG3/8*	3/8"	22	17	11	9	*
NBTFPLG1/2*	1/2"	27	19	14	11	*
NBTFPLG3/4*	3/4"	32	24	14	11	*
NBTFPLG1*	1"	40	27	18	11	*
NBTFPLM1415*	M14X1,5	19	13	12	8	*
NBTFPLM1615*	M16X1,5	22	17	12	8	*
NBTFPLM1815*	M18X1,5	24	17	12	9	*
NBTFPLM2015*	M20X1,5	26	19	12	12	*
NBTFPLM2215*	M22X1,5	27	19	12	12	*

Materiał *: NYLON PA 6

NAKRETKA SAMOBLOKUJĄCA SIĘ

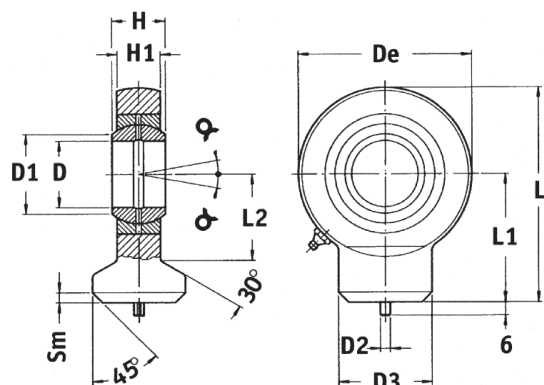
NBDAA



Symbol	Wymiary				Cena
	A	B	C	F	zł netto
NBDAA0001215	9,6	14,8	19	M12X1,5	*
NBDAA0001415	11,2	16,6	22	M14X1,5	*
NBDAA0001615	12,8	18,0	24	M16X1,5	*
NBDAA0002015	16,0	23,0	30	M20X1,5	*
NBDAA0002420	19,2	28,0	36	M24X2	*
NBDAA0002720	21,6	30,8	41	M27X2	*
NBDAA0003320	26,4	36,0	50	M33X2	*
NBDAA0003930	31,2	42,0	60	M39X3	*
NBDAA0004830	40,0	52,0	75	M48X3	*

UCHO TŁOCZYSKOWE SPAWANE

SN...A

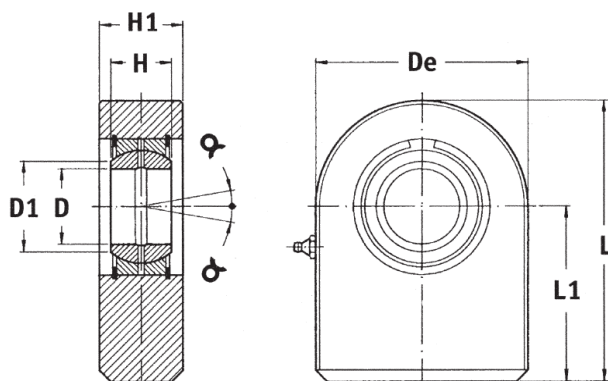


Symbol	Wymiary												Cena		
	D	H	D1	L1	D3	De	H1	L	L2	Sm	D2	Współczynnik obciążenia		Waga kg	zł netto
	mm											kN			
												Dynamiczny	Statyczny		
SN10A	10	9	13,2	24	15,0	29	7	38,5	15,0	2,0	3	8,2	15,6	0,04	*
SN12A	12	10	15,0	27	17,5	34	8	44,0	18,0	2,0	3	10,8	21,6	0,06	*
SN15A	15	12	18,4	31	21,0	40	10	51,0	20,0	2,5	4	17,0	32,0	0,12	*
SN16A	16	14	20,7	35	24,0	46	11	58,0	23,0	3,0	4	19,0	36,0	0,17	*
SN17A	17	14	20,7	35	24,0	46	11	58,0	23,0	3,0	4	21,2	40,0	0,18	*
SN20A	20	16	24,1	38	27,5	53	13	64,5	27,5	3,0	4	30,0	54,0	0,26	*
SN25A	25	20	29,3	45	33,5	64	17	77,0	33,0	4,0	4	48,0	72,0	0,45	*
SN30A	30	22	34,2	51	40,0	73	19	87,5	37,5	4,0	4	62,0	95,0	0,67	*
SN35A	35	25	39,7	61	47,0	82	21	102,0	43,0	4,0	4	80,0	125,0	1,02	*
SN40A	40	28	45,0	69	52,0	92	23	115,0	48,0	5,0	4	100,0	156,0	1,40	*
SN45A	45	32	50,7	77	58,0	102	27	128,0	53,0	5,0	6	127,0	208,0	1,93	*
SN50A	50	35	56,0	88	62,0	112	30	144,0	59,0	6,0	6	156,0	250,0	2,69	*
SN60A	60	44	66,8	100	70,0	135	38	167,5	72,5	8,0	6	245,0	390,0	4,60	*
SN70A	70	49	77,8	115	80,0	160	42	195,0	86,0	10,0	6	315,0	510,0	7,00	*
SN80A	80	55	89,4	141	95,0	180	47	231,0	98,0	10,0	6	400,0	620,0	11,00	*

ISO 12240, z nypem smarowniczym, materiał: S355

UCHO SPAWANE DO DNA

SN...P

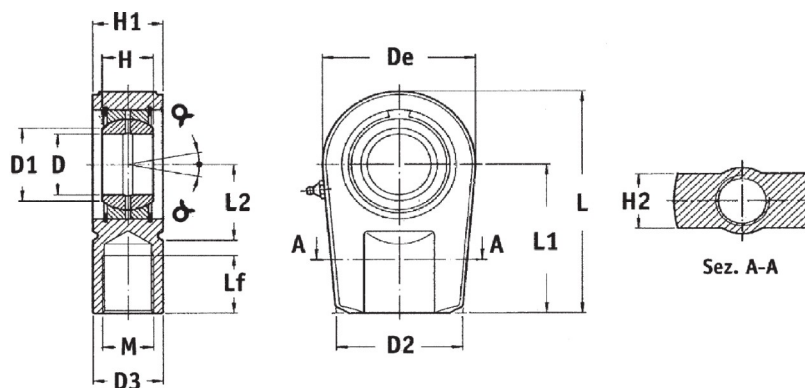


Symbol	Wymiary										Cena zł netto
	D	H	D1	L1	De	H1	L	Współczynnik obciążenia		Waga kg	
								Dynamiczny	Statyczny		
								kN			
mm											
SN15P	15	12	18,4	31	45	16,0	53,5	17,0	53,0	0,23	*
SN16P	16	14	20,7	35	48	17,5	59,0	17,5	53,0	0,30	*
SN17P	17	14	20,7	35	48	17,5	59,0	17,5	59,0	0,30	*
SN20P	20	16	24,1	38	50	19,0	63,0	30,0	67,0	0,36	*
SN25P	25	20	29,3	45	55	23,0	72,5	48,0	69,5	0,53	*
SN30P	30	22	34,2	51	65	28,0	83,5	62,0	118,0	0,85	*
SN35P	35	25	39,7	61	83	30,0	102,5	80,0	196,0	1,50	*
SN40P	40	28	45,0	69	100	35,0	119,0	100,0	305,0	2,40	*
SN45P	45	32	50,7	77	110	40,0	132,0	127,0	386,0	3,39	*
SN50P	50	35	56,0	88	123	40,0	149,5	156,0	441,0	4,24	*
SN60P	60	44	66,8	100	140	50,0	170,0	245,0	570,0	7,10	*
SN70P	70	49	77,8	115	164	55,0	197,0	315,0	724,0	10,70	*
SN80P	80	65	89,4	141	180	60,0	231,0	400,0	804,0	15,10	*
SN90P	90	60	98,1	150	226	65,0	263,0	490,0	1340,0	23,40	*
SN95P	100	70	109,5	170	250	70,0	295,0	610,0	1516,0	33,10	*
SN96P	110	70	121,2	185	295	80,0	332,5	655,0	2340,0	48,50	*
SN97P	120	85	135,5	210	360	90,0	390,0	950,0	3210,0	79,50	*

ISO 12240, z nypem smarowniczym, materiał: S355

UCHO TŁOCZYSKOWE Z GWINTEM

SN...N

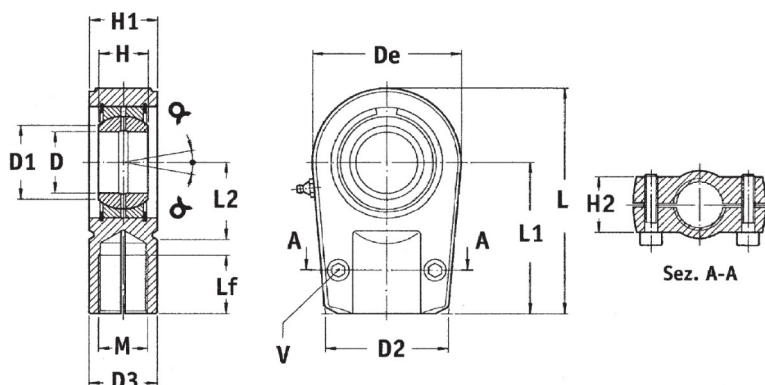


Symbol	Wymiary													Współczynnik obciążenia		Waga	Cena zł netto
	D	H	D1	L1	De	D2	H1	H2	L	L2	D3	M	Lf	Dynamiczny	Statyczny		
	mm													kN			
SN20N	20	16	24,1	50	56	46	19	17	80	25	25	M16X1,5	17	30	81	0,45	*
SN25N	25	20	29,3	50	56	46	23	21	80	28	25	M16X1,5	17	48	72	0,49	*
SN30N	30	22	34,2	60	64	50	28	26	94	30	32	M22X1,5	23	62	106	0,76	*
SN35N	35	25	39,7	70	78	66	30	28	112	38	40	M28X1,5	29	80	153	1,26	*
SN40N	40	28	45,0	85	94	76	35	33	135	45	49	M35X1,5	36	100	250	2,15	*
SN50N	50	35	56,0	105	116	90	40	37	168	55	61	M45X1,5	46	156	365	3,80	*
SN60N	60	44	66,8	130	130	120	50	46	200	65	75	M58X1,5	59	245	400	6,23	*
SN70N	70	49	77,8	150	154	130	55	51	232	75	86	M65X1,5	66	315	540	9,83	*
SN80N	80	55	89,4	170	176	160	60	55	265	80	105	M80X2	81	400	670	13,97	*
SN90N	90	60	98,1	210	206	180	65	60	322	90	124	M100X2	101	490	980	23,20	*
SN95N	100	70	109,5	235	230	200	70	65	360	105	138	M110X2	111	610	1120	32,00	*
SN96N	110	70	121,2	265	265	220	80	74	407	115	152	M120X3	125	655	1700	39,23	*
SN97N	120	85	135,5	310	340	257	90	84	490	140	172	M130X3	135	950	2900	72,00	*

ISO 12240, z nypem smarowniczym, materiał: C45

UCHO Z GWINTEM I ŚRUBAMI ZABEZPIEZAJAJĄCYMI

SN...U

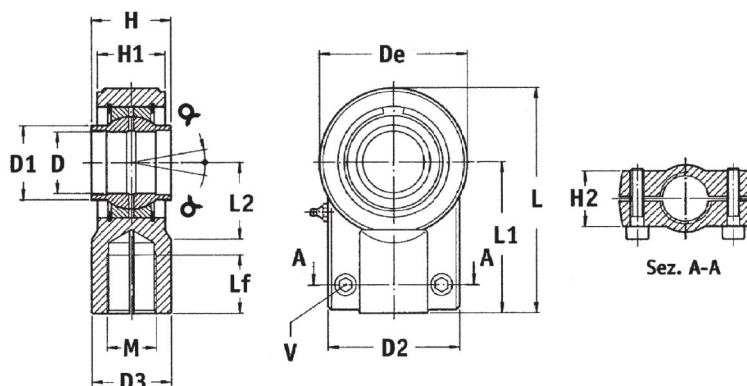


Symbol	Wymiary															Współczynnik obciążenia		V	Waga	Cena zł netto
	D	H	D1	L1	De	D2	H1	H2	L	L2	D3	M	Lf	Dynamiczny	Statyczny					
	mm															kN			kg	
SN20U	20	16	24,1	50	56	46	19	17	80	25	25	M16X1,5	17	30	81	M8X20	0,44	*		
SN25U	25	20	29,3	50	56	46	23	21	80	28	25	M16X1,5	17	48	72	M8X20	0,47	*		
SN30U	30	22	34,2	60	64	50	28	26	94	30	32	M22X1,5	23	62	106	M8X25	0,77	*		
SN35U	35	25	39,7	70	78	66	30	28	112	38	40	M28X1,5	29	80	153	M10X30	1,24	*		
SN40U	40	28	45,0	85	94	76	35	33	135	45	49	M35X1,5	36	100	250	M10X35	2,12	*		
SN50U	50	35	56,0	105	116	90	40	37	168	55	61	M45X1,5	46	156	365	M12X40	3,74	*		
SN60U	60	44	66,8	130	130	120	50	46	200	65	75	M58X1,5	59	245	400	M16X45	6,49	*		
SN70U	70	49	77,8	150	154	130	55	51	232	75	86	M65X1,5	66	315	540	M16X50	9,88	*		
SN80U	80	55	89,4	170	176	160	60	55	265	80	105	M80X2	81	400	670	M20X55	14,20	*		
SN90U	90	60	98,1	210	206	180	65	60	322	90	124	M100X2	101	490	980	M20X60	20,00	*		
SN95U	100	70	109,5	235	230	200	70	65	360	105	138	M110X2	111	610	1120	M24X65	27,50	*		
SN96U	110	70	121,2	265	265	220	80	74	407	115	152	M120X3	125	655	1700	M24X89	45,60	*		
SN97U	120	85	135,5	310	340	257	90	84	490	140	172	M130X3	135	950	2900	M24X80	72,00	*		

z nypem smarowniczym, materiał: C45

UCHO Z GWINTEM I ŚRUBAMI ZABEZPIEZAJAJĄCYMI

SN...CE

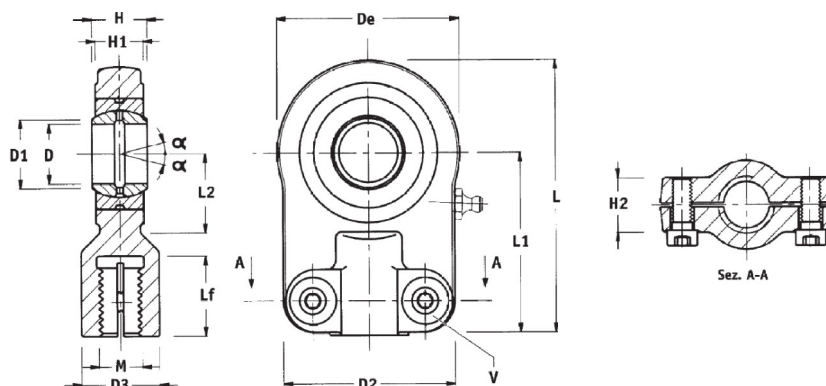


Symbol	Wymiary															Współczynnik obciążenia		V	Waga	Cena zł netto
	D	H	D1	L1	De	D2	H1	H2	L	L2	D3	M	Lf	Dynamiczny	Statyczny					
	mm															kN			kg	
SN12CE	12	12	15,5	38	32	32	11	15	54	14	16	M12X1,25	17	10,8	24,5	M5X16	0,11	*		
SN16CE	16	16	20,0	44	40	40	14	15	64	20	21	M14X1,5	19	17,6	36,5	M6X14	0,20	*		
SN20CE	20	20	25,0	52	47	47	18	19	75	22	25	M16X1,5	23	30,0	48,0	M8X20	0,35	*		
SN25CE	25	25	30,5	65	58	54	22	19	96	27	30	M20X1,5	29	48,0	78,0	M8X20	0,62	*		
SN32CE	32	32	38,0	80	71	66	28	22	118	32	38	M27X2	37	67,0	117,0	M10X25	1,15	*		
SN40CE	40	40	46,0	97	90	80	33	26	146	41	47	M33X2	46	100,0	204,0	M10X30	2,18	*		
SN50CE	50	50	57,0	120	109	96	41	32	179	50	58	M42X2	57	156,0	310,0	M12X35	3,96	*		
SN63CE	63	63	71,5	140	136	114	53	38	211	62	70	M48X2	64	255,0	430,0	M16X40	6,80	*		
SN70CE	70	70	79,0	160	155	135	57	42	245	70	80	M56X2	76	315,0	540,0	M16X40	9,60	*		
SN80CE	80	80	91,0	180	170	148	67	48	270	78	90	M64X3	86	400,0	695,0	M20X50	13,00	*		
SN90CE	90	90	99,0	195	185	160	72	52	296	85	100	M72X3	91	490,0	750,0	M20X55	19,10	*		
SN95CE	100	100	113,0	210	211	178	85	62	322	98	110	M80X3	96	610,0	1060,0	M24X60	25,00	*		
SN96CE	110	110	124,0	235	235	190	88	62	364	105	125	M90X3	106	655,0	1200,0	M24X60	32,00	*		
SN97CE	125	125	138,0	260	265	200	103	72	405	120	135	M100X3	113	950,0	1430,0	M24X70	46,00	*		
SN98CE	160	160	177,0	310	326	250	130	82	488	150	165	M125X4	126	1370,0	2200,0	M24X80	82,50	*		
SN99CE	200	200	221,0	390	418	320	162	102	620	195	215	M160X4	161	2120,0	3650,0	M30X100	168,00	*		
SN100CE	250	250	317,0	530	580	420	192	142	847	265	300	M200X4	205	3550,0	6400,0	M36X140	425,00	*		

DIN 24338 - ISO 6982, z nypem smarowniczym, materiał: C45

UCHO Z GWINTEM I ŚRUBAMI ZABEZPIEZAJAJĄCYMI

SN...S

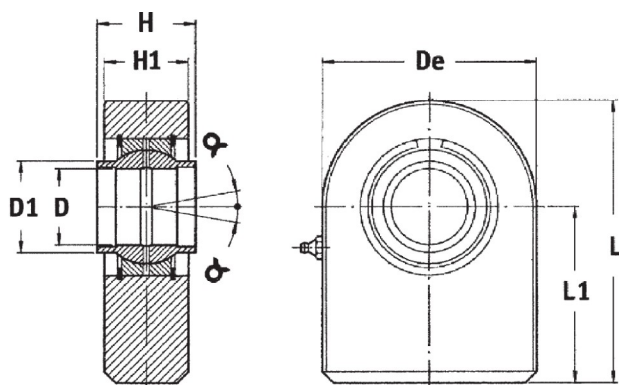


Symbol	Wymiary															Współczynnik obciążenia		V	Waga	Cena zł netto
	D	H	D1	L1	De	D2	H1	H2	L	L2	D3	M	Lf	Dynamiczny	Statyczny					
	mm															kN			kg	
SN12S	12	10	15,0	42	35	40	8	13	58	16	17	M10X1,25	15	10,8	17,0	M6X14	0,12	*		
SN16S	16	14	20,7	48	45	45	11	13	69	20	21	M12X1,25	17	21,1	28,5	M6X14	0,22	*		
SN20S	20	16	24,1	58	55	55	13	17	83	28	25	M14X1,5	19	30,0	42,5	M8X18	0,43	*		
SN25S	25	20	29,3	68	65	62	17	17	99	31	30	M16X1,5	23	48,0	67,0	M8X18	0,67	*		
SN30S	30	22	34,2	85	80	77	19	19	123	35	36	M20X1,5	29	62,0	108,0	M10X20	1,25	*		
SN40S	40	28	45,0	105	100	90	23	23	153	45	45	M27X2	37	100,0	156,0	M10X25	2,16	*		
SN50S	50	35	56,0	130	120	105	30	30	188	58	55	M33X2	46	156,0	245,0	M12X30	3,90	*		
SN60S	60	44	66,8	150	160	134	38	38	255	68	68	M42X2	57	245,0	380,0	M16X40	7,15	*		
SN80S	80	55	89,4	185	205	156	47	47	282	82	90	M48X2	64	400,0	585,0	M20X50	15,00	*		
SN100S	100	70	109,5	240	240	190	55	55	357	116	110	M64X3	86	610,0	865,0	M24X60	27,30	*		

DIN 24555 - ISO 8133, z nyplem smarowniczym, materiał: C45

UCHO SPAWANE DO DNA

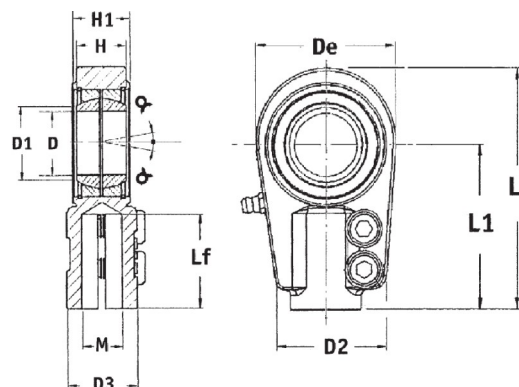
SN...L



Symbol	Wymiary										Cena zł netto
	D	H	D1	L1	De	H1	L	Współczynnik obciążenia		Waga kg	
								Dynamiczny	Statyczny		
								kN			
mm											
SN20L	20	20	25,0	38	50	19	63,0	30,0	74	0,36	*
SN25L	25	25	30,5	45	55	23	72,5	48,0	95	0,54	*
SN32L	32	32	38,0	65	70	27	103,0	62,5	168	1,12	*
SN40L	40	40	46,0	69	100	35	119,0	100,0	268	2,50	*
SN50L	50	50	57,0	88	123	40	149,5	156,0	362	4,60	*
SN63L	63	63	71,5	107	145	50	178,0	248,0	570	9,30	*
SN70L	70	70	79,0	115	164	55	197,0	315,0	800	11,25	*
SN80L	80	80	91,0	141	180	60	231,0	400,0	874	15,75	*
SN90L	90	90	99,0	150	226	65	263,0	490,0	1045	24,00	*
SN95L	100	100	113,0	170	250	70	295,0	610,0	1330	33,95	*
SN96L	110	110	124,0	185	295	80	332,5	655,0	1490	49,00	*
SN97L	125	125	138,0	210	360	90	390,0	950,0	2220	81,00	*

Zgodnie z normami CETOP, z nypem smarowniczym, materiał: C45

UCHO Z GWINTEM I ŚRUBAMI ZABEZPIEZAJĄCYMI SN...GAS

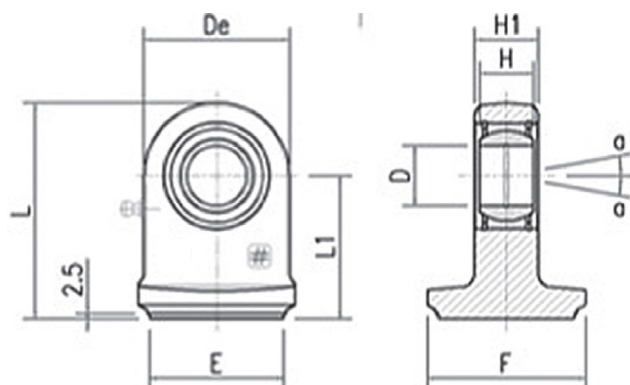


Symbol	Wymiary												Cena			
	D	H	D1	L1	De	D2	H1	L	D3	M6H	Lf	Współczynnik obciążenia		V	Waga	zł netto
	mm											kN			kg	
												Dynamiczny	Statyczny			
SN25GAS	25	20	29,3	65	56	48	23	95	28	M18X2	30	48	72	M8X20	0,62	*
SN30GAS	30	22	34,2	75	64	56	28	109	34	M24X2	35	62	122	M8X25	0,88	*
SN35GAS	35	25	39,7	90	78	65	30	132	45	M30X2	46	80	177	M10X30	1,52	*
SN40GAS	40	28	45,0	105	94	77	35	155	56	M39X3	56	100	287	M12X35	2,43	*
SN50GAS	50	35	56,0	135	116	88	40	198	70	M50X3	76	156	422	M12X35	4,75	*
SN60GAS	60	44	66,8	170	130	118	50	240	87	M64X3	96	245	522	M16X45	8,55	*
SN70GAS	70	49	77,8	195	154	128	55	277	110	M80X3	112	315	707	M16X50	12,24	*
SN80GAS	80	55	89,4	210	176	156	60	305	128	M90X3	122	400	870	M20X55	18,35	*
SN90GAS	90	60	98,1	250	210	167	65	365	152	M100X3	142	490	1284	M20X60	31,56	*
SN95GAS	100	70	109,5	275	230	171	70	400	170	M110X4	150	610	1460	M20X65	34,00	*
SN96GAS	110	70	121,2	300	264	187	80	442	180	M120X4	160	655	2024	M24X75	44,00	*
SN97GAS	120	85	135,5	360	340	240	90	540	210	M150X4	192	950	2970	M24X85	75,00	*
SN98GAS	140	90	154,0	420	380	244	110	620	230	M160X4	210	1070	3350	M30X100	160,00	*
SN99GAS	160	105	170,0	460	480	260	110	710	260	M180X4	220	1360	4302	M30X100	185,00	*

z nypem smarowniczym, materiał: C45

UCHO Z DNEM

SN..PF

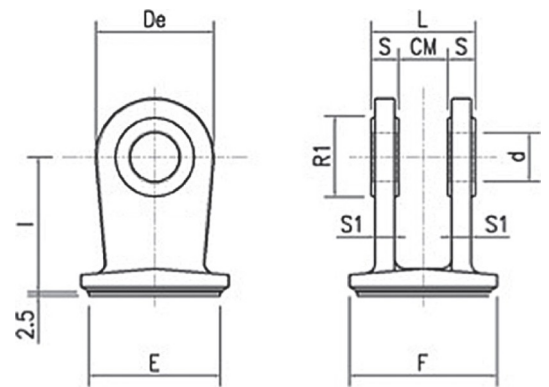


Symbol	Wymiary									Cena		
	D	H	L1	De	H1	L	E	F	Współczynnik obciążenia			
	mm									Dynamiczny	Statyczny	zł netto
										kN		
SN20PF 35	20	16	48,5	50	19	73,5	35	45	30	67,0	*	
SN20PF 40	20	16	48,5	50	19	73,5	40	50	30	67,0	*	
SN20PF 45	20	16	48,5	50	19	73,5	45	55	30	67,0	*	
SN25PF 50	25	20	57,5	55	23	85,0	50	60	48	69,5	*	
SN25PF 55	25	20	57,5	55	23	85,0	55	65	48	69,5	*	
SN30PF 60	30	22	63,5	65	28	96,0	60	70	62	118,0	*	
SN30PF 63	30	22	63,5	65	28	96,0	63	73	62	118,0	*	
SN30PF 65	30	22	63,5	65	28	96,0	65	75	62	118,0	*	
SN35PF 70	35	25	73,5	83	30	115,0	70	80	80	196,0	*	
SN35PF 75	35	25	73,5	83	30	115,0	75	90	80	196,0	*	
SN35PF 80	35	25	73,5	83	30	115,0	80	95	80	196,0	*	
SN35PF 80-1	35	25	73,5	83	30	115,0	80	90	80	196,0	*	
SN40PF 80	40	28	84,5	100	35	134,5	80	95	100	300,0	*	
SN40PF 85	40	28	84,5	100	35	134,5	85	100	100	300,0	*	
SN40PF 90	40	28	84,5	100	35	134,5	90	105	100	300,0	*	
SN40PF 100	40	28	84,5	100	35	134,5	100	115	100	300,0	*	
SN50PF 110	50	35	106,5	123	40	168,0	110	130	156	440,0	*	
SN50PF 120	50	35	106,5	123	40	168,0	120	140	156	440,0	*	
SN50PF 125	50	35	106,5	123	40	168,0	125	140	156	440,0	*	

z nypem smarowniczym, materiał: S355

WIDEŁKI Z DNEM

EFRC..

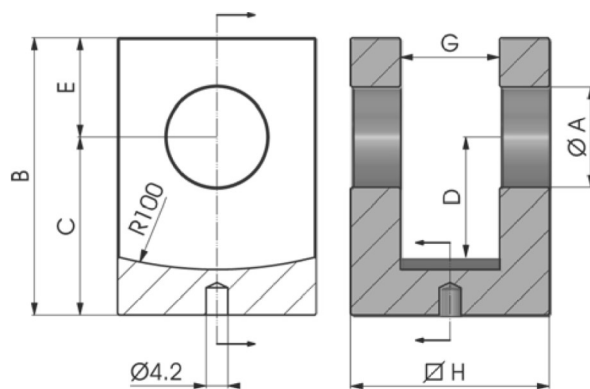


Symbol	Wymiary											Cena
	F	E	d	De	I	L	L1	S	CM	R1	S1	zł netto
EFRC511592A1	58	50	25,70	51	65	63	52	16,5	30	-	16,5	*
EFRC5160A1	68	60	25,70	51	65	63	52	16,5	30	-	16,5	*
EFRC5170A1	78	70	25,70	51	65	63	52	16,5	30	-	16,5	*
EFRC5180A1	90	80	25,70	51	65	63	52	16,5	30	-	16,5	*
EFRC51100A1	112	100	25,70	51	65	63	52	16,5	30	-	16,5	*
EFRC6070A1	85	70	30,25	60	70	62	60	15,0	32	60	12,0	*
EFRC7063A1	75	63	25 H7	70	55	53	45	14,0	25	40	40,0	*

Material: S355

WIDEŁKI SPAWALNE

NBFS

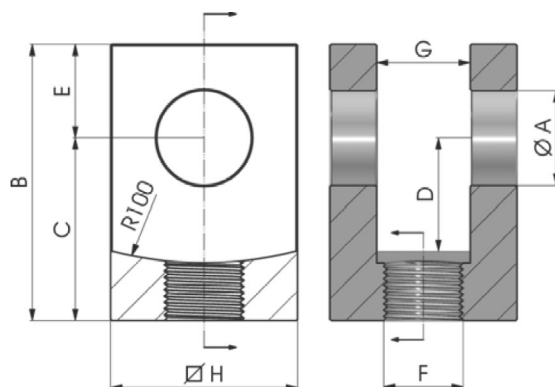


Symbol	Wymiary							Cena
	A	B	C	D	E	G	H	zł netto
NBFS00000016	16,2	50	34	24	16	16	35	*
NBFS00000020	20,25	60	40	30	20	20	40	*
NBFS00000025	25,25	70	45	30	25	25	50	*

Materiał: Stal S235JR

WIDEŁKI GWINTOWANE

NBFFIL

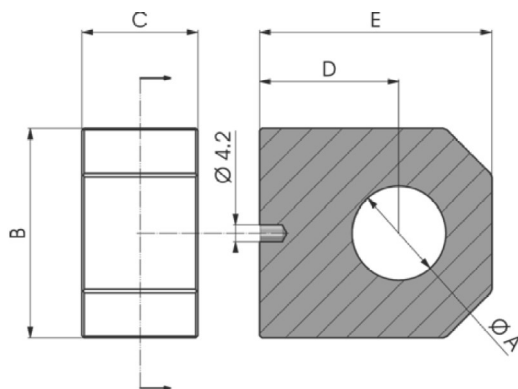


Symbol	Wymiary							Cena	
	A	B	C	D	E	F	G	H	zł netto
NBFFIL161615	16,2	55	39	24	16	M16X1,5	16	35	*
NBFFIL202015	20,25	65	45	30	20	M20X1,5	20	40	*
NBFFIL252420	25,25	75	50	30	25	M24X2	25	50	*

Materiał: stal S235JR

KOŃCÓWKA DO WIDEŁEK

NBAFSF

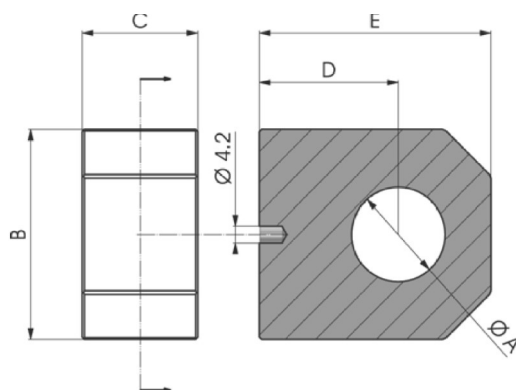


Symbol	Wymiary					Cena
	A	B	C	D	E	zł netto
NBAFSF000016	16,2	35	16	25	42	*
NBAFSF000020	20,2	40	20	30	50	*
NBAFSF000025	25,2	50	25	35	60	*
NBAFSF000030	30,2	60	30	45	75	*
NBAFSF000035	35,2	70	35	55	90	*
NBAFSF000040	40,2	80	40	60	95	*

Materiał: stal S235JR

KOŃCÓWKA DO WIDEŁEK

NBAFS



Symbol	Wymiary					Cena
	A	B	C	D	E	zł netto
NBAFS0000016	16,2	35	20	25	42	*
NBAFS0000020	20,2	45	25	30	50	*
NBAFS0000025	25,2	50	30	35	60	*
NBAFS0000030	30,2	60	35	45	75	*
NBAFS0000035	35,2	70	40	55	90	*
NBAFS0000040	40,2	70	40	60	95	*

Materiał: stal S235JR

